



Ceiling bracket for threaded rod 40 pcs. M8/M10 (Drill $\varnothing=6$ mm)

E-no — MP-no 023E

Ceiling bracket for threaded rod M8 and M10. The joint part can be dismantled and used as a M8-M10 adapter if needed. Socket wrench size: 13 mm. Hole diameter $\varnothing=6$ mm.

Product details

E-no

MP-no

EAN

Dimensions (dxwxh)

Weight kg

Surface

95x19x19

0.04

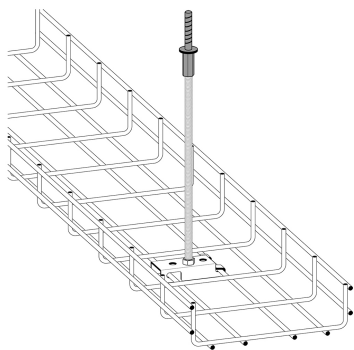
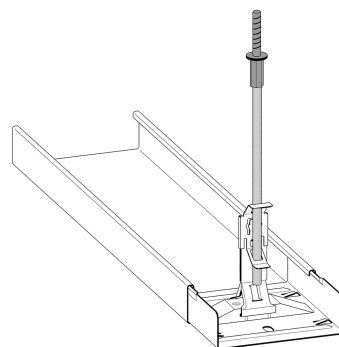
Electro-galvanized 10 µm

Environment class

Package pieces

C1

10



Multi-Monti betongskruv

Multi-Monti är ett koncept med innovativa och smarta betongskruvar, som på ett naturligt sätt kompletterar våra övriga produkter.

Nedanstående maxlastar gäller för espresskruven betong K 25 med säkerhetsfaktor 3. För betong K 20 beräknas 75 % av maxlasterna.

Skruvdimension	Max draglast	Max tvärlast	Borr-hål	Borr-djup	Min kantavstånd	Nyckelvidd
Ø7,5x60	2,7kN	2,7kN	6	55	70	10
Ø7,5x65	2,9kN	4,0kN	6	65	80	10
Ø7,5x70	5,9kN	5,9kN	6	80	100	10
Ø7,5x75	6,3kN	6,3kN	8	80	100	13

Multi-Monti concrete screws

Multi-Monti is a concept with innovative and smart concrete screws that complement our other products.

The maximum loads below apply to uncracked concrete K25 with a safety factor of 3. For concrete K20 calculate 75% of the maximum loads.

Screw-size	Max tensile load	Max axial load	Drill-hole	Drill-depth	Min edge distance	Spanner-size
Ø7,5x60	2,7kN	2,7kN	6	55	70	10
Ø7,5x65	2,9kN	4,0kN	6	65	80	10
Ø7,5x70	5,9kN	5,9kN	6	80	100	10
Ø7,5x75	6,3kN	6,3kN	8	80	100	13

