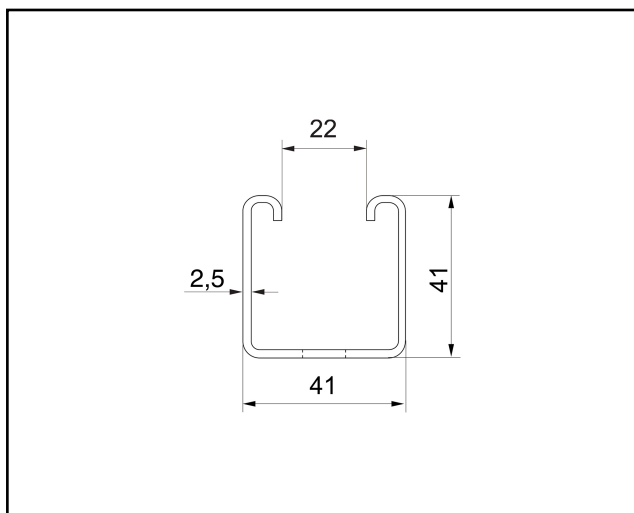
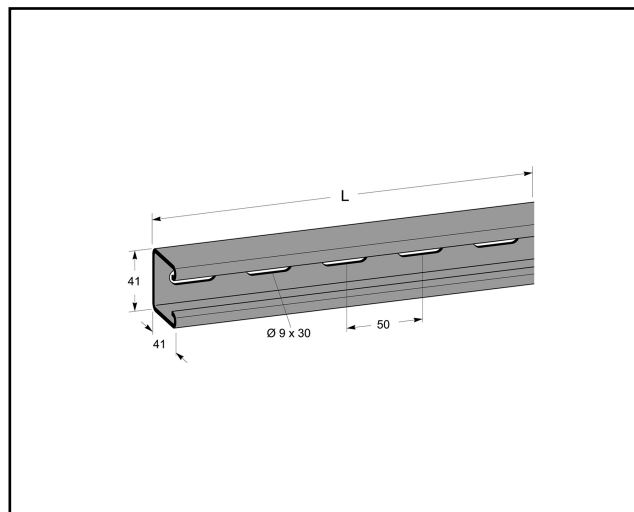
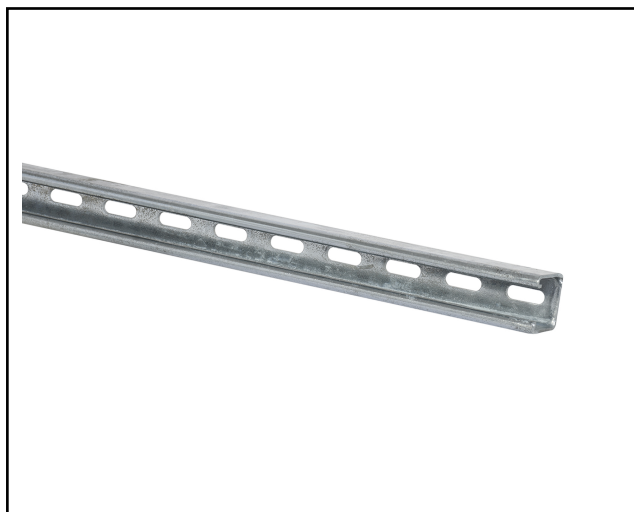


Ankarskena 3 m 41x41 mm 3000 mm

Ankarskena typ MP-FV 41x41 mm.



E-nr	MP-nr	GTIN	Dimension (LxBxH) mm	Vikt kg	Ytbehandling	Max miljöklass	Förp antal
1115804	233Z	7394333034133	3000x41x41	7,61	Varmförzinkad 60 µm	C4	6