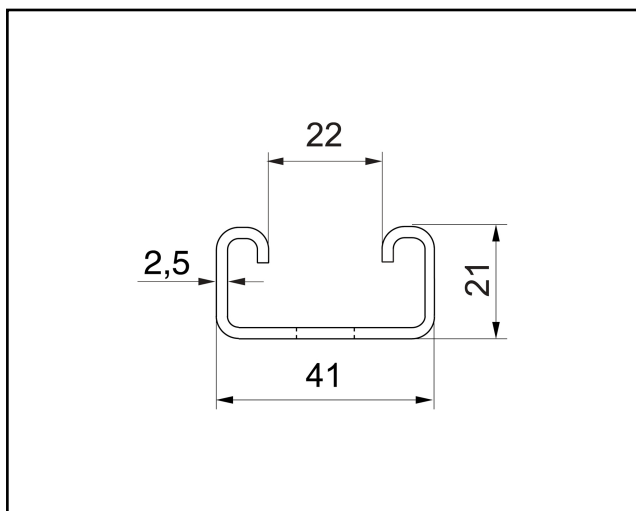
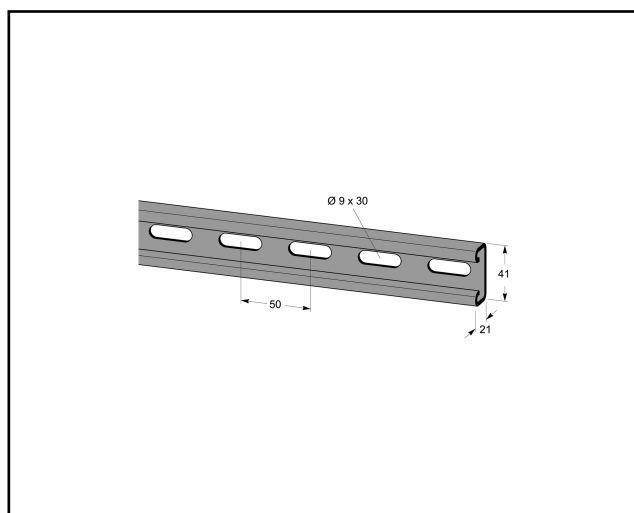
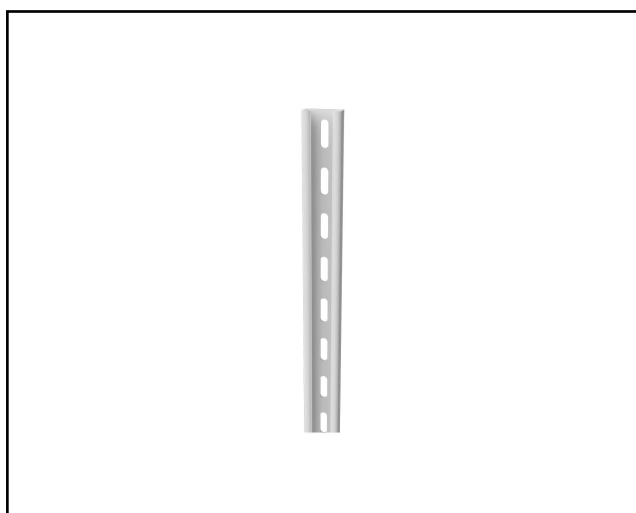


Ankarskena 21x41 mm 250 mm

Ankarskena typ MP-V 21x41 mm. Pulverlackerad vit.



E-nr	MP-nr	GTIN	Dimension (LxBxH) mm	Vikt kg	Ytbehandling	Max miljöklass	Förp antal
1115838	024V	7394333045221	250x41x21	0,43	Vit	C2	