



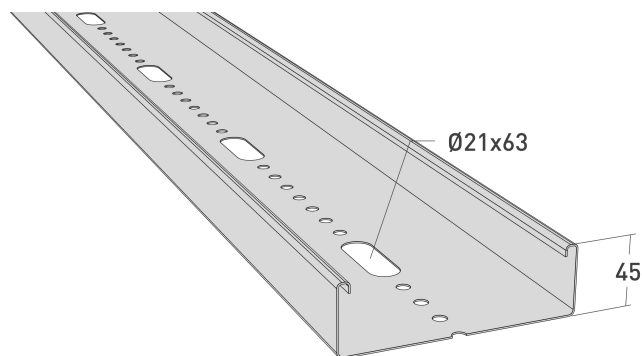
Armaturskena 3 m 75 mm

E-nr 1117061 — MP-nr 311S

Armaturskena med hålbild för de vanligaste 3- och 5-poliga snabbkontaktarna på marknaden. Skenan är tillverkad i sendzimirförzinkad plåt (20 μ m) och är användbar i miljöklass max C2. Andra längder, valfria kulörer och varmförzinkad skena kan offereras på begäran. Sendzimirförzinkning är ett korrosionsskydd så variationer i nyans/utseende kan förekomma. Konsolavstånd avgörs av skenans längd. 2 m skena = C-C 2 m och 3 m skena C-C = 3 m. 6 m skena behöver ett upphäng på mitten. Dessa värden gäller vid normal belastning.

Produktdetaljer

| | | |
|---------------------|-------------------|-----------------------------|
| E-nr | MP-nr | EAN |
| 1117061 | 311S | 7394333103259 |
| Dimensioner (lxbxh) | Vikt kg | Ytbehandling |
| 3000x75x45 | 4.18 | Förgalvad plåt 20 µm |
| Max miljöklass | Förpackning antal | Klimatpåverkan (kgCo2e) |
| C2 | 6 | 11.20 |



Nedböjning i mm vid 2 m och 3 m konsolavstånd.

