



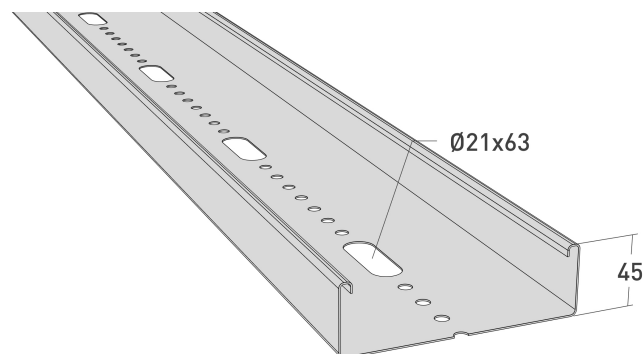
## Armaturskena 6 m 75 mm

E-nr 1117068 — MP-nr 311Z46

Armaturskena med hålbild för de vanligaste 3- och 5-poliga snabbkontaktarna på marknaden. Skenan är tillverkad i en zinkmagnesium legering (25 µm) och är användbar i miljöklass max C4. Fördelen med detta material är att det självläker vid exempelvis kapning och är ett mer hållbart alternativ än traditionell varmgalvning. Andra längder, valfria kulörer och varmförzinkad skena kan offereras på begäran. Konsolavstånd avgörs av skenans längd. 2 m skena = C-C 2 m och 3 m skena C-C = 3 m. 6 m skena behöver ett upphäng på mitten. Dessa värden gäller vid normal belastning.

## Produktdetaljer

E-nr	MP-nr	EAN
<b>1117068</b>	<b>311Z46</b>	<b>7394333103297</b>
Dimensioner (lxbxh)	Vikt kg	Ytbehandling
<b>6000x75x45</b>	<b>8.36</b>	<b>Z4</b>
Max miljöklass	Förpackning antal	Klimatpåverkan (kgCo2e)
<b>C4</b>	<b>6</b>	<b>22.32</b>



Nedböjning i mm vid 2 m och 3 m konsolavstånd.

