



Armaturskena 3 m 100 mm

E-nr 1117066 — MP-nr 321V

Vitlackerad armaturskena med hålbild för de vanligaste 3- och 5-poliga snabbkontakterna på marknaden. Skenan är tillverkad i pulverlackerad plåt och är användbar i miljöklass max C2. Lackerade skenor har lackfria ändar för att säkerställa god kontinuitet över skarven för potentialutjämning. Andra längder, valfria kulörer och varmförzinkad skena kan offereras på begäran. Konsolavstånd avgörs av skenans längd. 2 m skena = C-C 2 m och 3 m skena C-C = 3 m. 6 m skena behöver ett upphäng på mitten. Dessa värden gäller vid normal belastning.

Produktdetaljer

E-nr

1117066

Dimensioner (lxbxh)

3000x100x45

Max miljöklass

C2

MP-nr

321V

Vikt kg

4.73

Förpackning antal

6

EAN

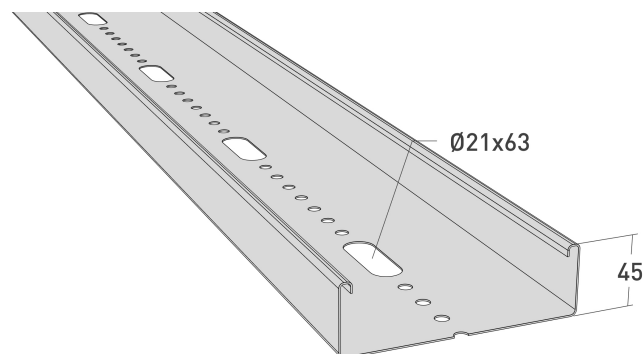
7394333103969

Ytbehandling

NCS S 0500-N

Klimatpåverkan (kgCo2e)

12.63



Nedböjning i mm vid 2 m och 3 m konsolavstånd.

