

Armaturskena 3 m 200 mm

E-nr 1117077 — MP-nr 341S

Armaturskena med hålbild för de vanligaste 3- och 5-poliga snabbkontaktarna på marknaden. Skenan är tillverkad i sendzimirförzinkad plåt (20 μ m) och är användbar i miljöklass max C2. Andra längder, valfria kulörer och varmförzinkad skena kan offereras på begäran. Sendzimirförzinkning är ett korrosionsskydd så variationer i nyans/utseende kan förekomma. Konsolavstånd avgörs av skenans längd. 2 m skena = C-C 2 m och 3 m skena C-C = 3 m. 6 m skena behöver ett upphäng på mitten. Dessa värden gäller vid normal belastning.

Produktdetaljer

E-nr

1117077

Dimensioner (lxbxh)

3000x200x45

Max miljöklass

C2

MP-nr

341S

Vikt kg

7.09

Förpackning antal

4

EAN

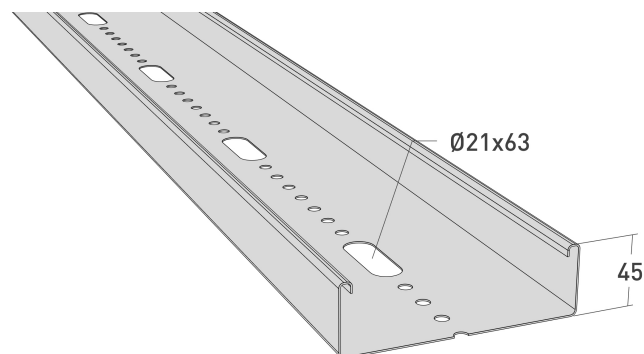
7394333104225

Ytbehandling

Förgalvad plåt 20 µm

Klimatpåverkan (kgCo2e)

19.00



Nedböjning i mm vid 2 m och 3 m konsolavstånd.

