



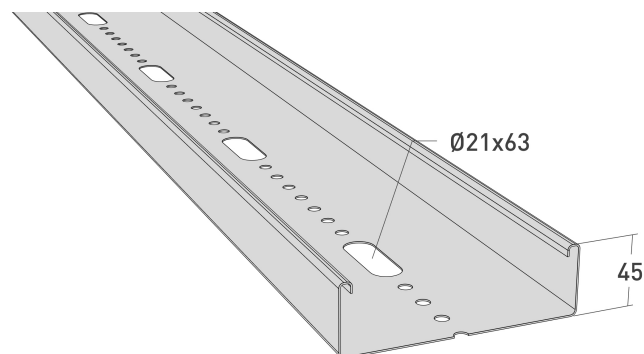
## Armaturskena 3 m 200 mm

E-nr 1117078 — MP-nr 341V

Vitlackerad armaturskena med hålbild för de vanligaste 3- och 5-poliga snabbkontakterna på marknaden. Skenan är tillverkad i pulverlackerad plåt och är användbar i miljöklass max C2. Lackerade skenor har lackfria ändar för att säkerställa god kontinuitet över skarven för potentialutjämning. Andra längder, valfria kulörer och varmförzinkad skena kan offereras på begäran. Konsolavstånd avgörs av skenans längd. 2 m skena = C-C 2 m och 3 m skena C-C = 3 m. 6 m skena behöver ett upphäng på mitten. Dessa värden gäller vid normal belastning.

## Produktdetaljer

E-nr	MP-nr	EAN
<b>1117078</b>	<b>341V</b>	<b>7394333104355</b>
Dimensioner (lxbxh)	Vikt kg	Ytbehandling
<b>3000x200x45</b>	<b>7.09</b>	<b>NCS S 0500-N</b>
Max miljöklass	Förpackning antal	Klimatpåverkan (kgCo2e)
<b>C2</b>	<b>4</b>	<b>18.93</b>



Nedböjning i mm vid 2 m och 3 m konsolavstånd.

