



## Takfäste för gängad stång 40 st M8/M10 (Borr $\varnothing=6$ mm)

E-nr 1117550 — MP-nr 023E

Takfäste för gängad stång med avtagbar skarvhylsa. Det finns möjlighet att fästa både M8 och M10 gängstänger i hylsan. Går även använda lös som adapter mellan M8 och M10. Storlek på hylsa vid montering: 13 mm. Borrstorlek  $\varnothing=6$  mm.

# Produktdetaljer

E-nr

**1117550**

Dimensioner (lxbxh)

**95x19x19**

Max miljöklass

**C1**

MP-nr

**023E**

Vikt kg

**0.04**

Förpackning antal

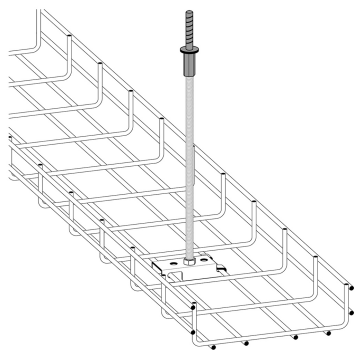
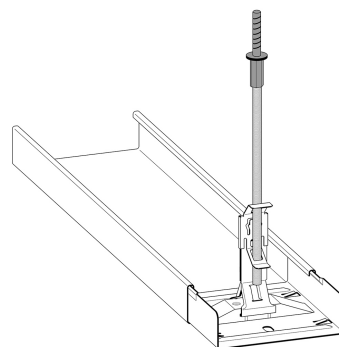
**10**

EAN

**7394333126968**

Ytbehandling

**Elförzinkad 10 µm**



### Multi-Monti betongskruv

Multi-Monti är ett koncept med innovativa och smarta betongskruvar, som på ett naturligt sätt kompletterar våra övriga produkter.

Nedanstående måttstablar gäller för espresskruven betong K 25 med säkerhetsfaktor 3. För betong K 10 beräknas 75 % av måttstabellerna.

Skruvdimension	Max draglast	Max tvärlast	Borr-hål	Borr-djup	Min kantavstånd	Nyckelvidd
Ø7,5x60	2,7kN	2,7kN	6	55	70	10
Ø7,5x55	2,7kN	4,0kN	6	65	80	10
Ø7,5x70	5,9kN	5,9kN	6	80	100	10
Ø7,5x70	6,1kN	6,1kN	8	80	100	13

### Multi-Monti concrete screws

Multi-Monti is a concept with innovative and smart concrete screws that complement our other products.

The maximum loads below apply to uncracked concrete K25 with a safety factor of 3. For concrete K10 calculate 75% of the maximum loads.

Screw-size	Max tensile load	Max axial load	Drill-hole	Drill-depth	Min edge distance	Spanner-size
Ø7,5x60	2,7kN	2,7kN	6	55	70	10
Ø7,5x55	2,7kN	4,0kN	6	65	80	10
Ø7,5x70	5,9kN	5,9kN	6	80	100	10
Ø7,5x70	6,1kN	6,1kN	8	80	100	13

