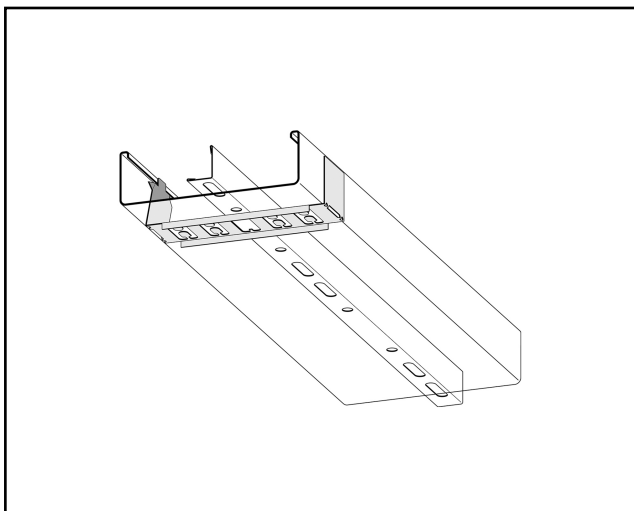
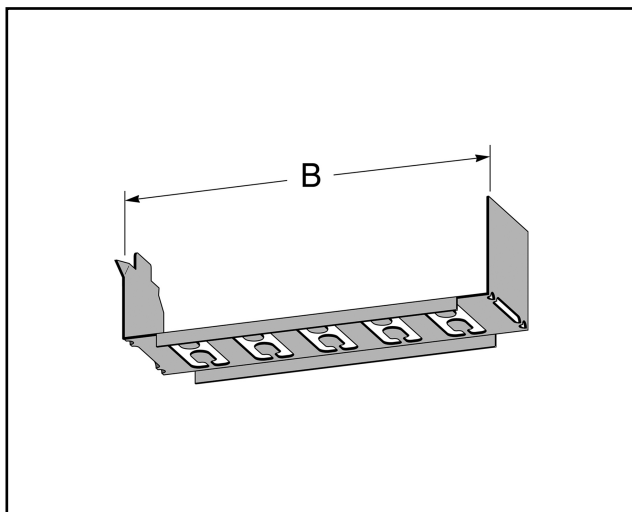
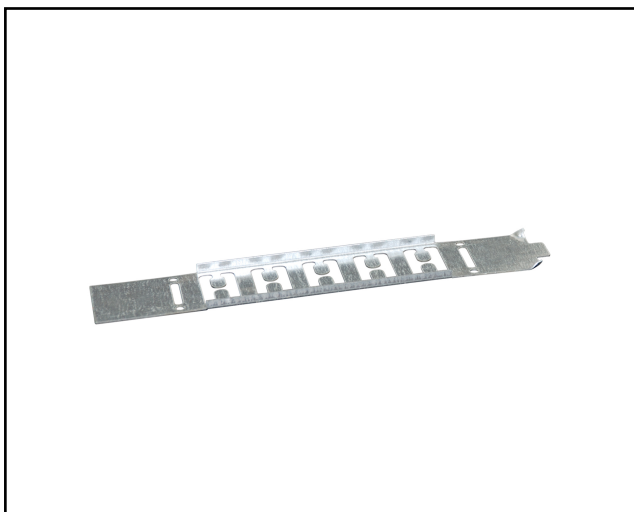


Najningsstöd 100 mm

Avsedd för strippning av kabel och/eller infästning av skiljeplåtar, stödet snäpps fast i rännan. 2 st Najningsstöd per ränna används vid montering av Skiljeplåt. Kanalbredder erhålls i steg på 25 mm.



E-nr	MP-nr	GTIN	Dimension (LxBxH) mm	Vikt kg	Ytbehandling	Max miljöklass	Förp antal
1118540	627S	7394333139821	92x42x5	0,03	Förgalvad plåt 20 µm	C2	10