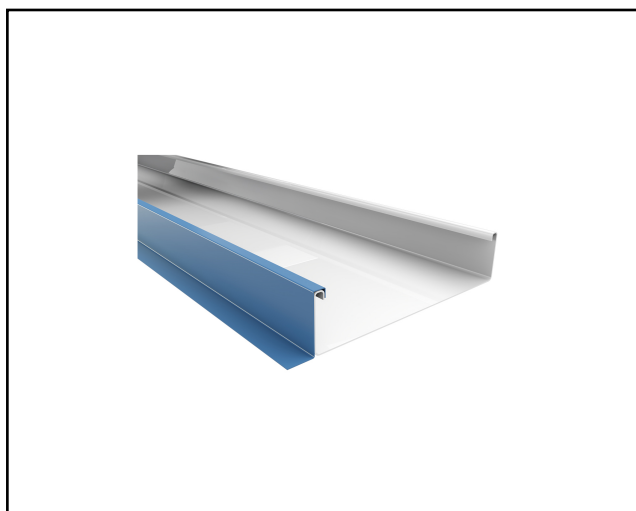
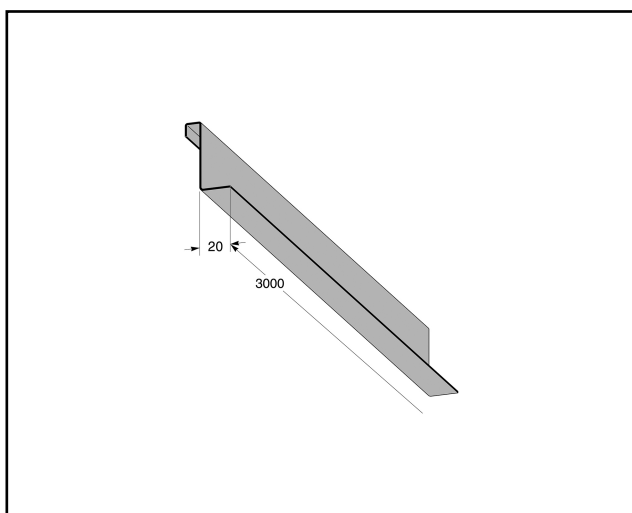


Undertakhållare 3 m Höjd 45 mm

Undertakhållare -vit, som kläms på kabelrännans sida. Profilens längd = 3 m Kan användas med fästplåt MP-952 och MP-953 monterad.



E-nr	MP-nr	GTIN	Dimension (LxBxH) mm	Vikt kg	Ytbehandling	Max miljöklass	Förp antal
1119025	625V	7394333156187	3000x30x45	1,14	Vit	C2	20