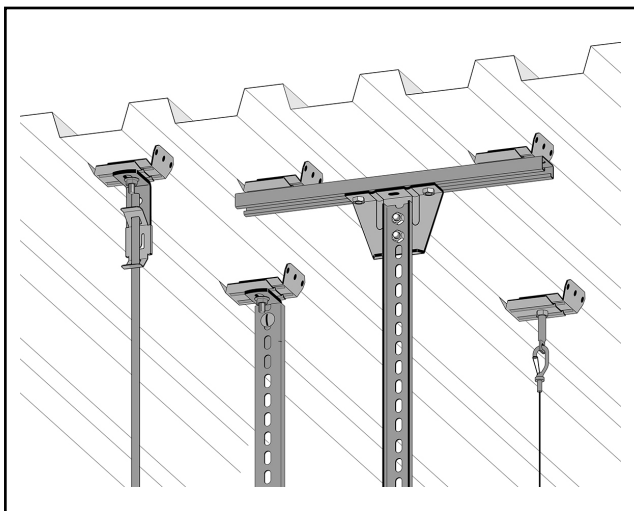
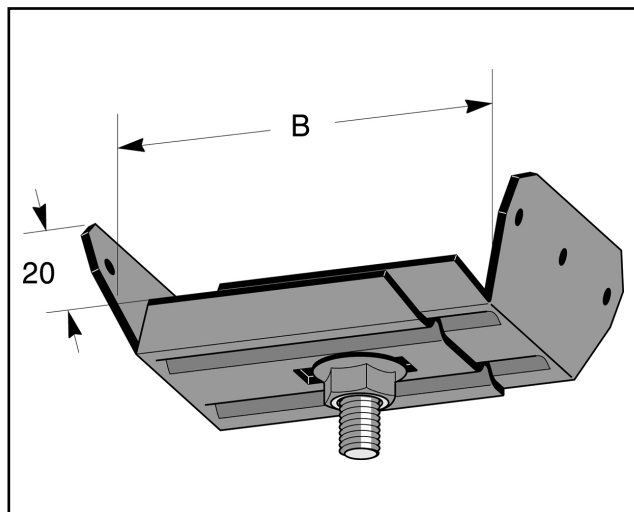


Universalfäste 40-60 mm

Fäste för korrugerad plåt passar till vågdalsbottnar med bredden B. I delat skick och i kombination med bärjärn passar fästet till alla vågdalsbottnar. Fästvinkeln har tre hål med $\text{\O} 4,3$ mm, avsedda till 4 mm popnit eller plåtskruv ST4 (B8). Maxlast 125 kg. Brottlast: mer än eller lika med 1,7 ggr maxlast. För att få fram infästningens maxbelastning, konsultera leverantörens belastningsvärde för takplåt respektive popnit/plåtskruv.



| E-nr | MP-nr | GTIN | Dimension (LxBxH) mm | Vikt kg | Ytbehandling | Max miljöklass | Förp antal |
|---------|-------|---------------|----------------------|---------|---------------------------------|----------------|------------|
| 1509452 | 980S | 7394333156507 | 48x65x20 | 0,10 | Förgalvad plåt 20 μm | C2 | 10 |