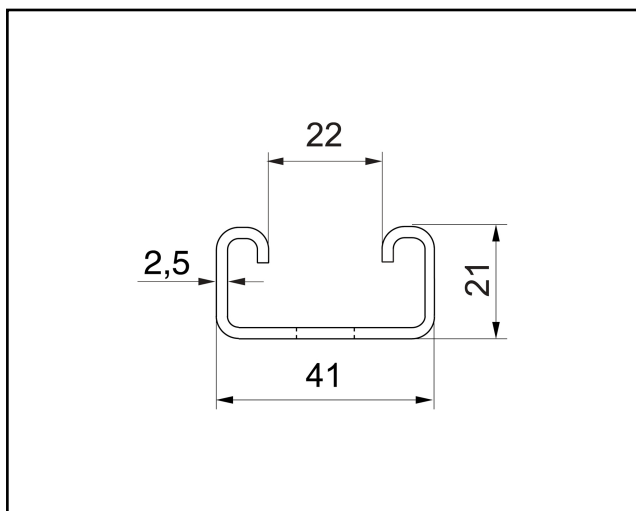
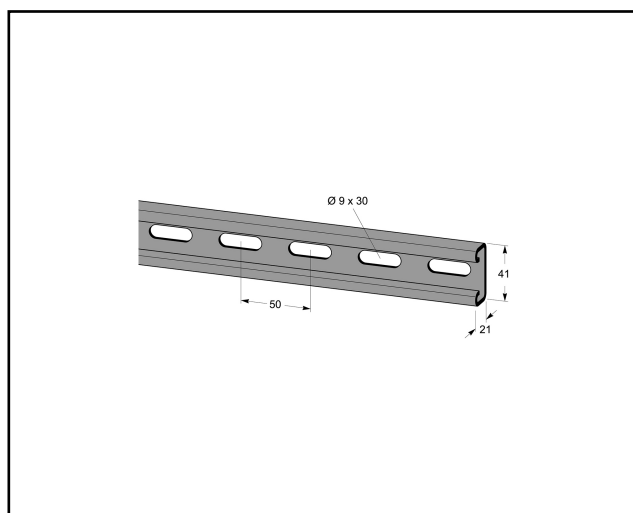
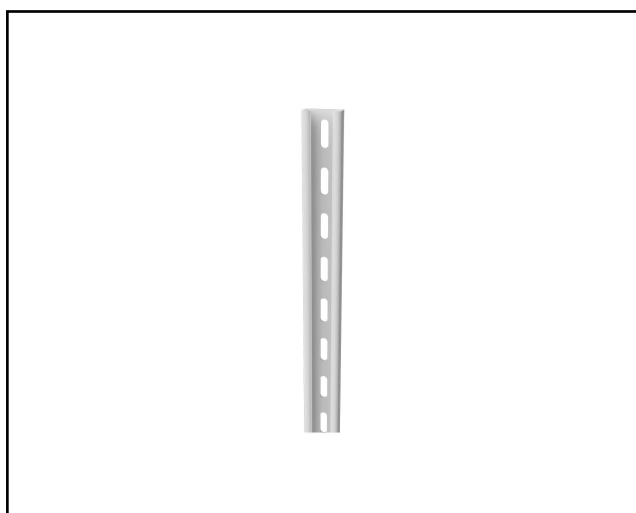


Ankarskena 21x41 mm 3000 mm

Ankarskena typ MP-V 21x41 mm.



E-nr	MP-nr	GTIN	Dimension (LxBxH) mm	Vikt kg	Ytbehandling	Max miljöklass	Förp antal
1115801	231V	7394333834009	3000x41x21	5,19	Vit	C2	6