


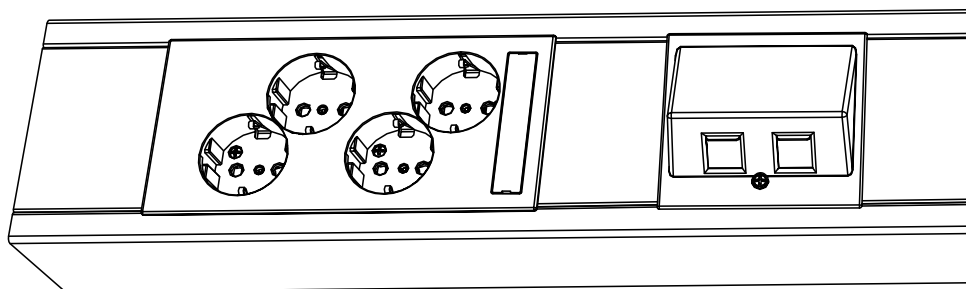


Duct

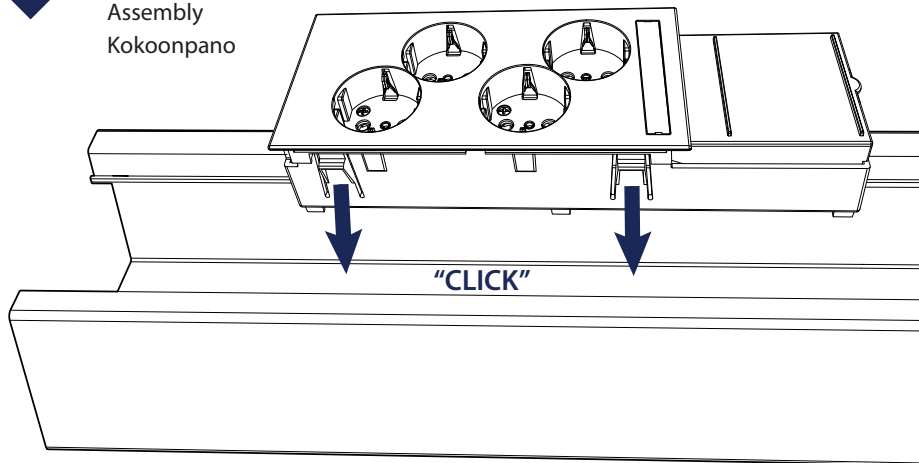
Montering i kabelkanal
Trunking System Installation
Asennus johtokanavaan

-  SWE Installationsanvisning
-  ENG Installation Instructions
-  FIN Asennusohje



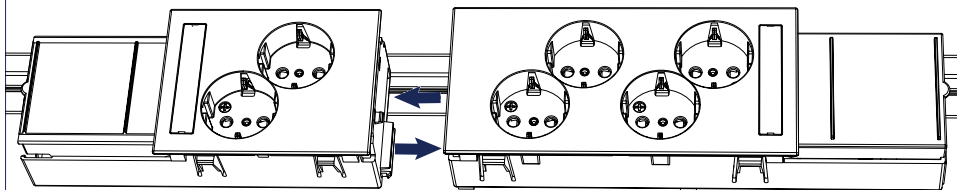
1

Montering
Assembly
Kokoonpano



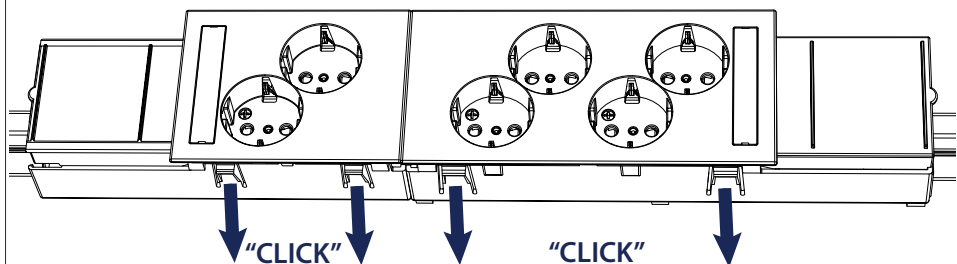
2.1

Kombinera två uttagsboxmoduler
Combine two socket box modules
Kahten pistorasiomodulin yhdistäminen



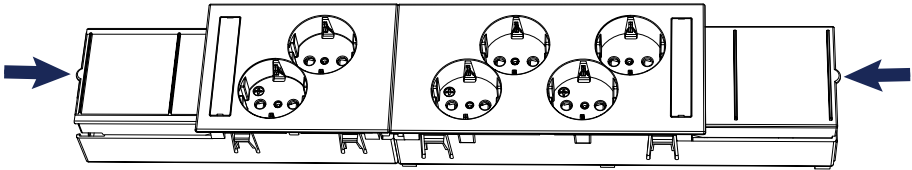
2.2

Montera kombinationen
Assemble the combination
Asenna yhdistelmä



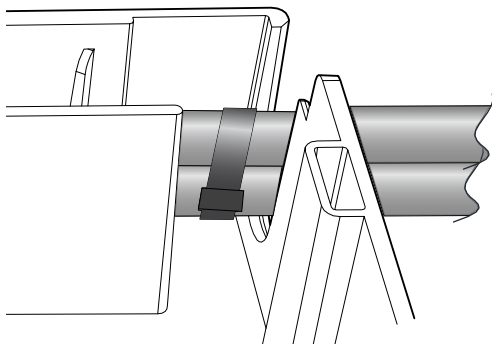
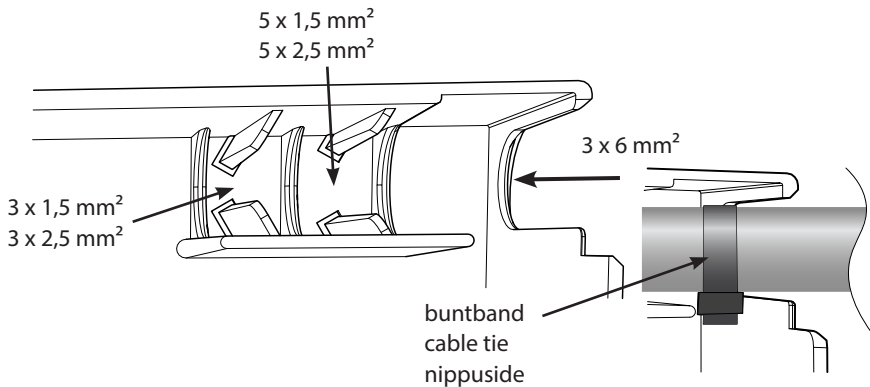
3

Kabel ingång
Cable entry
Kaapelin sisäänmeno



4

Dragavlastning
Strain relief
Vedonpoisto



Vid installation av två kablar kan du säkra att den övre kabeln är stationär under installationen t.ex. med ett buntband.

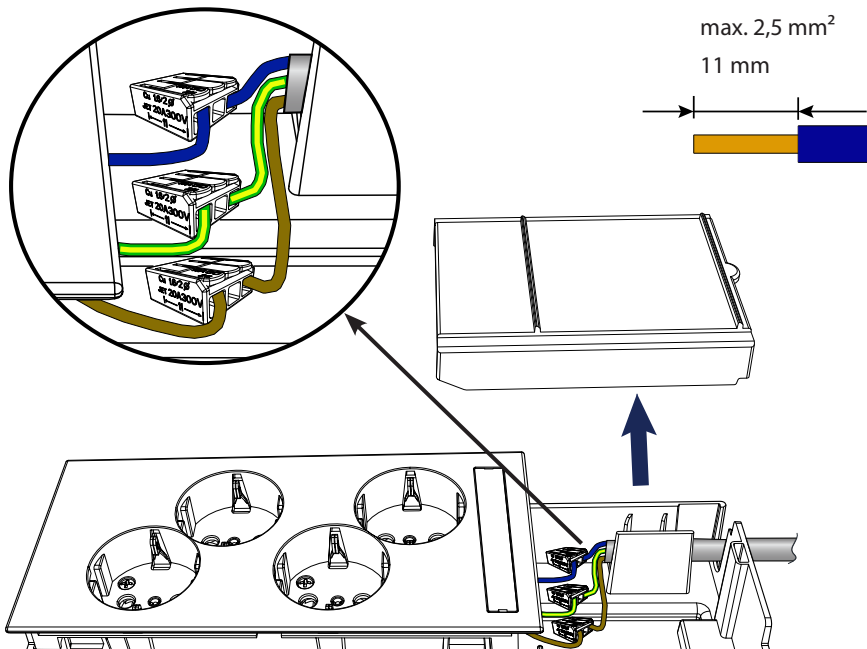
When installing two cables you can ensure that the upper cable is stationary during installation for example with a cable tie.

Kahden kaapelin asennuksessa voit varmistaa ylemmän kaapelin paikallaan pysymisen asennuksen aikana esim. nipputiteella.

5.1

Anslutning / Connection / Kytcentä

Duct-2-1	Duct-2D-1
Duct-2-3	Duct-2D-3
Duct-4-1	Duct-4D-1
Duct-4-3	Duct-4D-3



3-fas anslutning: använd för ändamålet godkända kopplingsplintar.

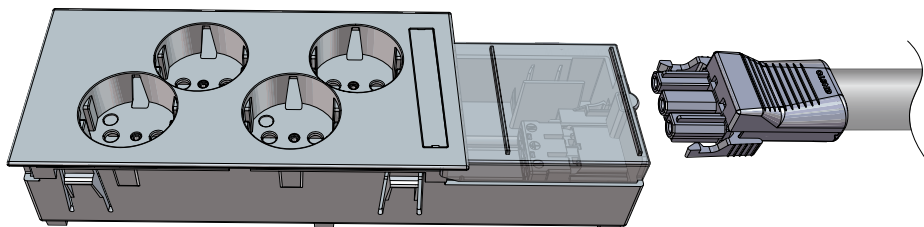
3-phase connection: use for the application approved connecting terminals.

3-vaihe asennus: käytä käyttötarkoitukseen hyväksytyjä liittimiä.

5.2

Anslutning / Connection / Kytcentä

Duct-2E-1	Duct-2E-3
Duct-4E-1	Duct-4E-3



5.3

Alternativ anslutning / Optional Connection / Vaihtoehtoinen kytkentä

Duct-2-1

Duct-2-3

Duct-4-1

Duct-4-3

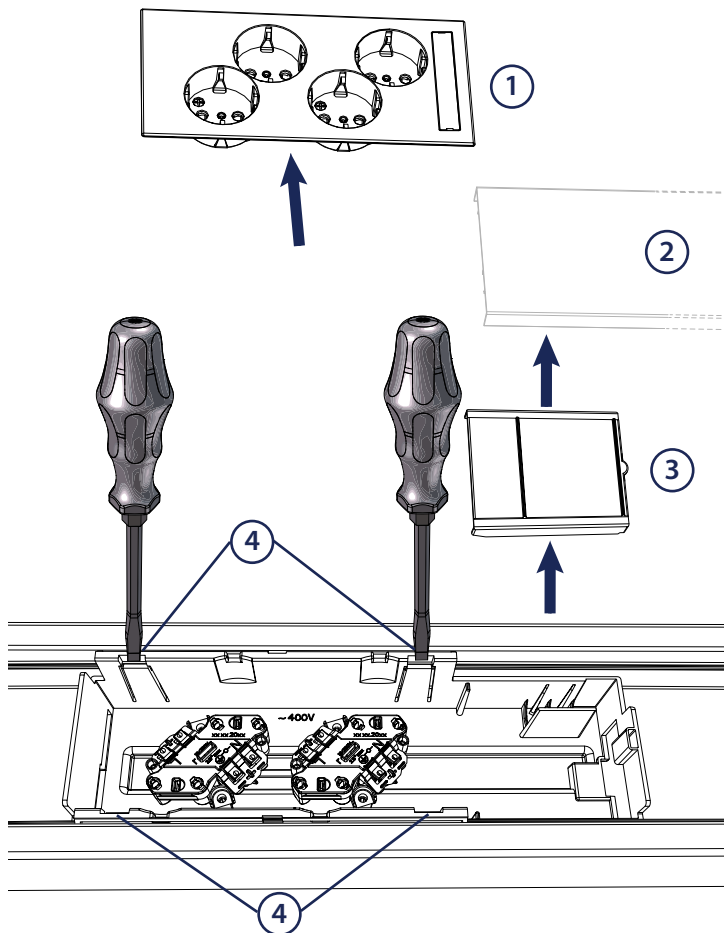
AL2

6 mm²**6**

Demontering

Disassemble

Asennuksen purkaminen



7

Data-anslutning
Data connection
Dataliitäntä

