



Adapter XTSA 67

GLOBAL LIGHTING pro

ASENNUSOHJE

XTSA 67
Virranottoalaite
U_n 400V, I_n 16A

Suojausluokka I
Vetolujuus 100 N
Taivutusmomentti maks.
2,5Nm

INSTALLATIONSANVISNING

XTSA 67
Adapter
U_n 400V, I_n 16A

Skyddsklass I
Draghållfasthet 100 N
Böjmoment max. 2,5 Nm

MONTAGEANWEISUNG

XTSA 67
Adapter
U_n 400V, I_n 16A

Schutzklasse I
Zugfestigkeit 100 N
Biegemoment max. 2,5 Nm

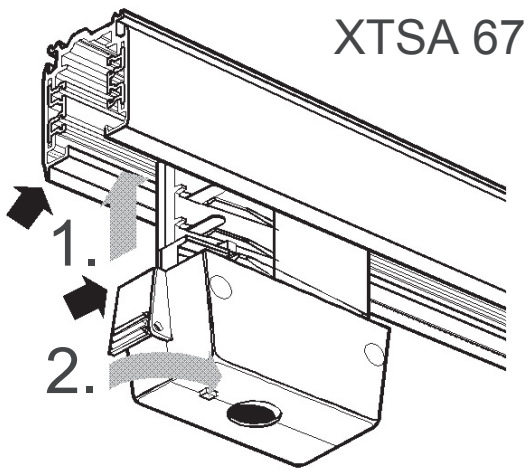
INSTALLATION INSTRUCTION

XTSA 67
Adapter
U_n 400V, I_n 16A

Class I
Pull strength 100 N
Bending moment max. 2,5 Nm

WARNING - NORDIC ALUMINIUM LIGHTING TRACK SYSTEMS

It is forbidden to use any kind of solvent, glue, grease, oil or cleaner etc. in contact with Nordic Aluminium adapters or other lighting track components. These foreign materials can cause cracking and/or damage to the components for which Nordic Aluminium will not be liable for.



Käytetään
valaisimien
liittämiseen sekä
1- ja 3-vaihe
pienkojeiden
syöttämiseen :

För anslutning av
armaturer samt
matning av 1- och
3-fas apparater :

Für Aufspannen
von Strahlern und
Speisung von 1-
und 3-Phasen
Geräte :

For connection of
lighting fixtures
and feeding of 1-
and 3-phase
devices :

KISKO - SKENA - STROMSCHIENE-TRACK GLOBAL pro (f. NOKIA) XTS(F), XTTS & XTSC

Aseta virranottoalaite kiskoon niin että kiskon epäsymmetriaharja ja virranottoalaitteen vastaava ura sopivat toisiinsa.

Työnnä virranottoalaite kiskon pohjaan asti (1) ja käännä samalla oikealle (2), kunnes lukitusnuppi lokahtaa paikoilleen kiskon epäsymmetriaharjan taakse. Virranottoalaite irroitetaan kiskosta painamalla lukitusnupista.

Insert the adapter into the track so that the asymmetry ridge of the track and the corresponding groove in the adapter are aligned.

Push the adapter to the bottom of track (1) and turn it at the same time to the right (2) until the locking knob snaps into place behind the asymmetry ridge of the track.

The adapter is released from the track by pushing the locking knob.

Vedonpoistaja liitosjohdolle

Inbyggd dragavlastare

Eingebaute Zugentlastung

Built-in cable grip

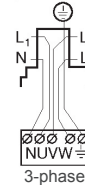
Liitäntäjohto:

Anslutningsledning: **max 3x2,5 mm²**

Anschlussleitungen: **or 5x1,5 mm²**

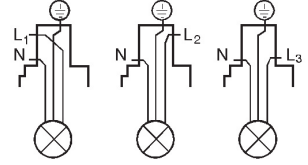
Connecting cord:

XTSA 67
400V, 16A, 11.1kW



3-phase

XTSA 67
230V, 16A, 3.7kW



1-circuit

Tuotteet ja käyttöturvallisuus

Tuotteessa saa käyttää vain tässä asennusohjeessa esitettyjä osia tämän ohjeen mukaisesti asennettuina. Tuotteen valmistaja NORDIC ALUMINIUM Oyj ei vastaa tuotteen turvallisuudesta ja toimivuudesta, jos jokin osa korvataan vieraalla osalla tai asennusohjeesta poiketaan. Vastuu siirtyy käyttäjälle, jonka on varmistuttava tuotteen ja siihen kiinnitettyjen valaisimien/kojeiden sähköisestä, mekaanisesta ja termisestä yhteensopivuudesta.

Produkten och användningssäkerheten

I produkten får användas endast delar som visas i och är monterade enligt denna anvisning. NORDIC ALUMINIUM Plc ansvarar inte för produktens säkerhet och funktion om någon del ersätts med en främmande del eller om man avviker från monteringsanvisningen. Ansvar för överför till användaren som bör förvissa sig om produktens och där fastsatta armaturers elektriska, mekaniska och termiska anpassning till varandra.

Produkten und Sicherheit

Mit diesem Produkt dürfen nur in der Anweisung präsentierten und gemäß ihr installierten Teile eingebaut werden. Der Hersteller des Produktes, NORDIC ALUMINIUM Plc, verantwortet nicht für die Sicherheit und die Funktion des Produktes, falls irgendeiner Teil ausgetauscht wird oder die Montageanweisung nicht befolgt wurde. In solchem Fall ist der Benutzer selbst dafür verantwortlich, sich der elektrische, mechanische und termische Anpassung des Produktes und der daran installierten Armaturen zu vergewissern.

Product and operational safety

It is allowed only to use the parts presented and they must be installed according to these installation instructions. NORDIC ALUMINIUM Plc as manufacturer of the product is not responsible for the safety and function of the system if parts not belonging to this are used or if any deviations from the installation instructions are made. It is then the user's responsibility to ensure the electrical, mechanical and thermal compatibility between the product and the fixtures attached to it.

Manufacturer

Tillverkare

Hersteller

Valmistaja, tekninen neuvonta ja myynti

NORDIC ALUMINIUM

P.O. Box 117, FI-02401 Kirkkonummi, Finland
Tel. +358 20 7660 200, fax +358 20 7660 485
www.nordicaluminium.fi

