

# Innehållsförteckning

## Kabelstegar

är universellt användbara i så väl horisontell som vertikal led. De är konstruerade och optimerade för kabelförläggning med speciell hänsyn till följande egenskaper:

- snabba och enkla montage
- hög bärighet
- få tillbehör
- anliggningsytan på stegpinnarna är anpassade för kablar
- maximalt skyddsdjup för kablarna.

MP-kabelstegar finns i tre modeller som samtliga uppfyller SS-EN 61537.

### MP-S i 3- och 6 m-längd.

3-metersstegen ger en smidig hantering, speciellt i trånga utrymmen t ex kontor, butik, skolor m m. 6-metersstegen passar där längden kan utnyttjas till snabbare montering.

**MP-LS i 3- och 6 m-längd.** är tillverkad i 0,7 mm:s material som passar utmärkt inomhus.

Korrosivitetsklass max C2

Vikten är ca 30 % lägre än traditionell steg vilket ger fördelar både vid montering samt för miljön, då åtgången av material är lägre.

**MP-TS, PZ, Z, Z4, PZ4** tung steg tillverkas i 6 m längd, som ger rationellt montage i t ex industrihallar, större lagerlokaler o dyl.

**MP-FZ**, är den kraftigaste bland MP-kabelstegar. En förstärkt tung steg i 6 m längd för långa konsolavstånd, men också en steg som tål tuffare tag.

Tillbehören är till stor del gemensamma med övriga delsystem t ex takpendlar, vinkelfäste och monteringskruv.

Val av ytbehandling

Potentialutjämning

**Kabelstegar**



Kabelstegar RF/SF



Kabelrännor/  
armaturskenor



Trådstegar



Profiler



MP-19"-stativ



Potentialanslutning



Kabelhållare



Takfäste/betongskruv



Uttagsstavar/poster



Golvboxar



Fönsterbänkskanaler



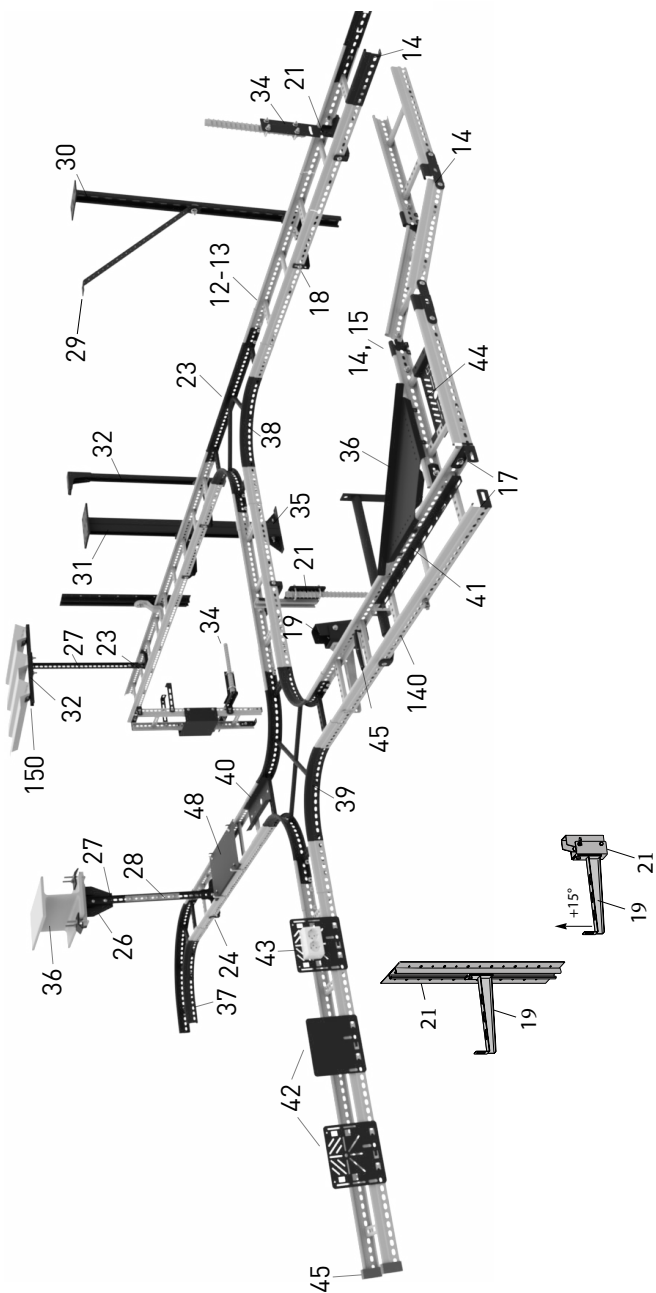
E-nr, vikt, förp

Kabelstegar

# Kabelstegar

Stegtyp MP-S, LS, TS, Z, PZ, Z4, PZ4

Siffrorna anger sidnr.



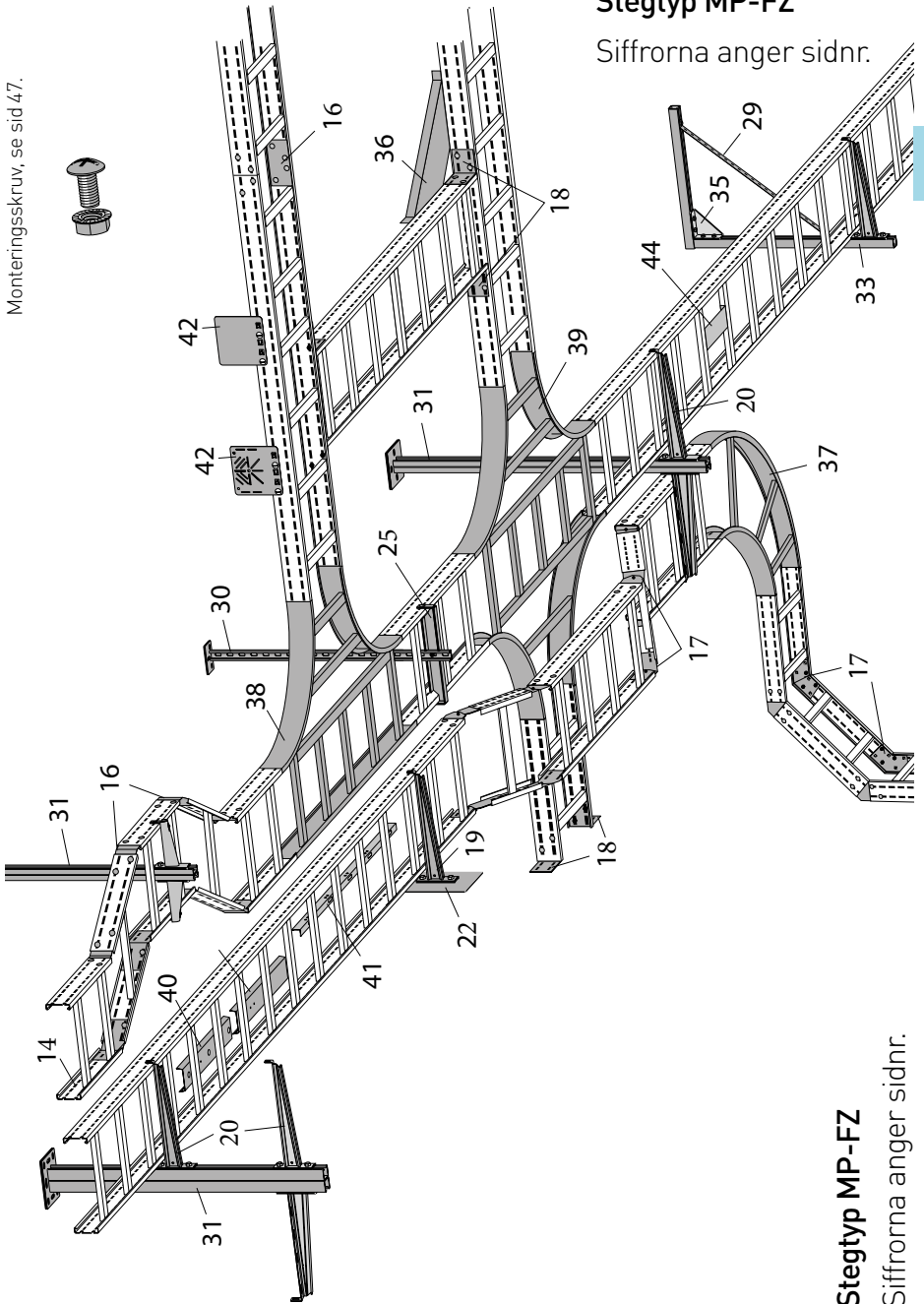
**Stegtyp MP-S, LS, TS, Z, PZ, Z4, PZ4**

Siffrorna anger sidnr.

# Kabelstegar

## Stegtyp MP-FZ

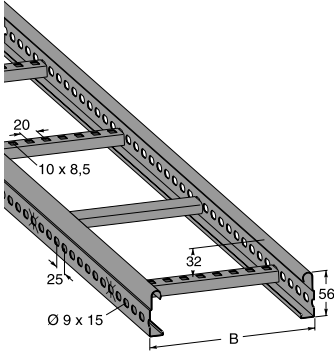
Siffrorna anger sidhr.



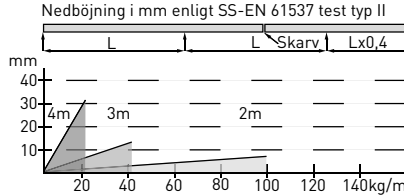
**Stegtyp MP-FZ**  
Siffrorna anger sidhr.

# Kabelstegar

## Kabelstege MP-S – 3 m och 6 m

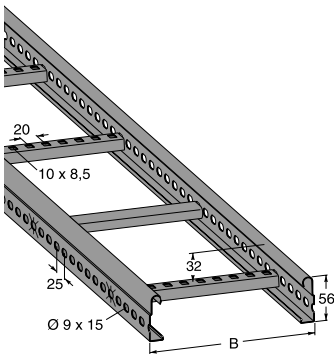


Kabelstege med perforerade stegpinnar för miljöklass max C2. Andra pinnen i varje ände är sluten. MP-art nr som avslutas med 6 innebär 6 m stege. För information om ytbehandling, se sid 4.  
Pinnavstånd: c-c 250 mm.  
Brottlast:  $\geq 1,7$  ggr maxlast.

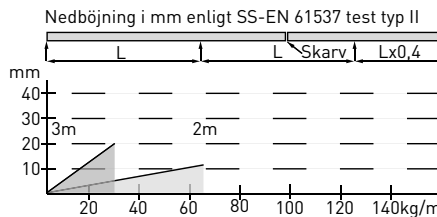


B	Zink 20 µm	E-nr	Zink 20 µm	E-nr	Vit	E-nr
200	MP-102 S	11 150 23	MP-102 S6	11 150 24	MP-102 V	11 150 25
300	MP-103 S	11 150 26	MP-103 S6	11 150 27	MP-103 V	11 150 28
400	MP-104 S	11 150 29	MP-104 S6	11 150 30	MP-104 V	11 150 31
500	MP-105 S	11 150 32	MP-105 S6	11 150 33	MP-105 V	11 150 34
600	MP-106 S	11 150 35	MP-106 S6	11 150 36	MP-106 V	11 150 42

## Kabelstege MP-LS – 3 m och 6 m



Kabelstege med perforerade stegpinnar för miljöklass max C2. Andra pinnen i varje ände är sluten. MP-art nr som avslutas med 6 innebär 6 m stege. För information om ytbehandling, se sid 4.  
Pinnavstånd: c-c 250 mm.  
Brottlast:  $\geq 1,7$  ggr maxlast.



B	Zink 20 µm	E-nr	Zink 20 µm	E-nr
200	MP-102 LS	11 151 22	MP-102 LS6	11 151 17
300	MP-103 LS	11 151 23	MP-103 LS6	11 151 18
400	MP-104 LS	11 151 24	MP-104 LS6	11 151 19
500	MP-105 LS	11 151 25	MP-105 LS6	11 151 20
600	MP-106 LS	11 151 26	MP-106 LS6	11 151 21

Bokstaven i MP-nr anger ytbehandling enligt: (se även sid 4)

E = Elzink 10 µm  
S = Zink 20 µm  
Z = Zink SS-EN ISO1461

A = Aluzinc 20 µm (AZ 150)  
Z4 = Zink/mag. 25 µm (ZM 310)  
R = Syrafast

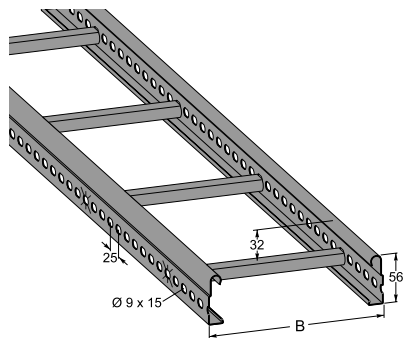
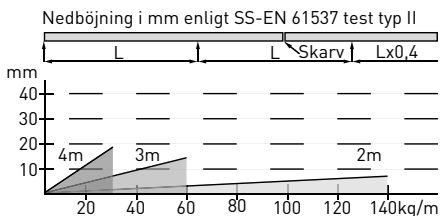
## Kabelstege MP-TS, Z, Z4 – 6 m

Kabelstege med slutna plattovala stegpinnar för miljöklass max C2 (S)/C4 (Z och Z4).  
För information om ytbehandling, se sid 4.

Steglängd: 6 m.

Pinnavstånd: c-c 250 mm.

Brottlast:  $\geq 1,7$  ggr maxlast.



B	Zink 20 µm	E-nr	Zink 60 µm	E-nr	Z4	E-nr
200	MP-152 S	11 150 43	MP-152 Z	11 150 63	MP-152 Z4	11 151 02
300	MP-153 S	11 150 46	MP-153 Z	11 150 66	MP-153 Z4	11 151 03
400	MP-154 S	11 150 49	MP-154 Z	11 150 69	MP-154 Z4	11 151 04
500	MP-155 S	11 150 52	MP-155 Z	11 150 72	MP-155 Z4	11 151 05
600	MP-156 S	11 150 55	MP-156 Z	11 150 75	MP-156 Z4	11 151 06

## Kabelstege MP-PZ, PZ4 – 6 m

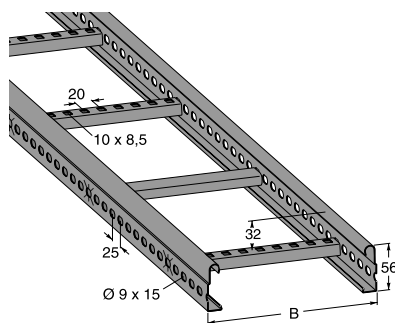
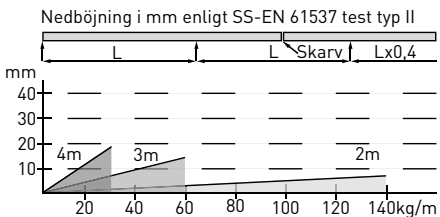
Kabelstege med perforerade stegpinnar för miljöklass max C4

Andra pinnen i varje ände är slut.

För information om ytbehandling, se sid 4.

Pinnavstånd: c-c 250 mm.

Brottlast:  $\geq 1,7$  ggr maxlast.



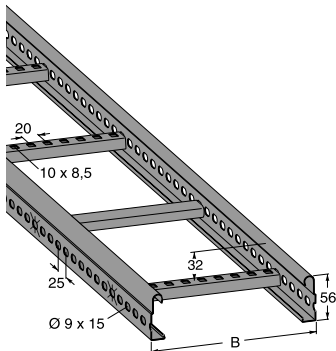
B	Zink 60 µm	E-nr	Z4	E-nr
200	MP-152 PZ	11 150 77	MP-152 PZ4	11 151 07
300	MP-153 PZ	11 150 78	MP-153 PZ4	11 151 08
400	MP-154 PZ	11 150 79	MP-154 PZ4	11 151 09
500	MP-155 PZ	11 150 80	MP-155 PZ4	11 151 10
600	MP-156 PZ	11 150 81	MP-156 PZ4	11 151 11

Bokstaven i MP-nr anger  
ytbehandling enligt:  
(se även sid 4

V = Vit  
B = Beige NCS 2502-Y  
SV = Svart RAL 9005

# Kabelstegar

## Kabelstege MP-Z4 – 3 m



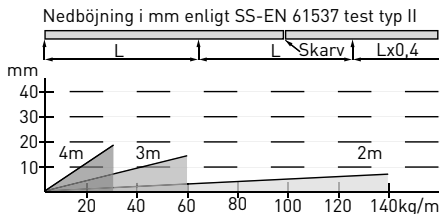
Kabelstege med perforerade stegpinnar för miljöklass max C4

Andra pinnen i varje ände är sluten.

För information om ytbehandling, se sid 4.

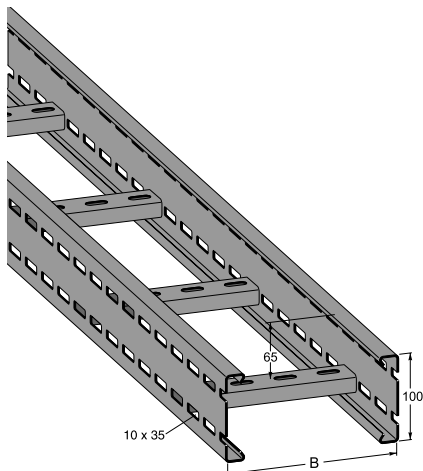
Pinnavstånd: c-c 250 mm.

Brottlast:  $\geq 1,7$  ggr maxlast.



B	Zink 60 µm	E-nr
200	MP-102 Z4	11 151 12
300	MP-103 Z4	11 151 13
400	MP-104 Z4	11 151 14
500	MP-105 Z4	11 151 15
600	MP-106 Z4	11 151 16

## Fribärande kabelstege MP-FZ – 6 m

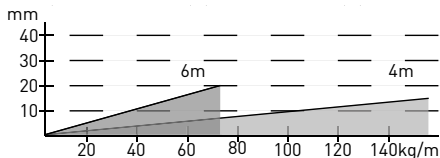


Avsedd för långa konsolavstånd, men också i miljöer där man ställer stora krav på mekanisk styrka. Miljöklass max C4

Steglängd: 6 m.

Pinnavstånd: c-c 300 mm.

Brottlast:  $\geq 1,7$  ggr maxlast.



B	Zink 60 µm	E-nr
200	MP-192 Z	11 150 85
300	MP-193 Z	11 150 88
400	MP-194 Z	11 150 91
500	MP-195 Z	11 150 94
600	MP-196 Z	11 150 97

Bokstaven i MP-nr anger ytbehandling enligt: (se även sid 4)

E = Elzink  
S = Zink  
Z = Zink

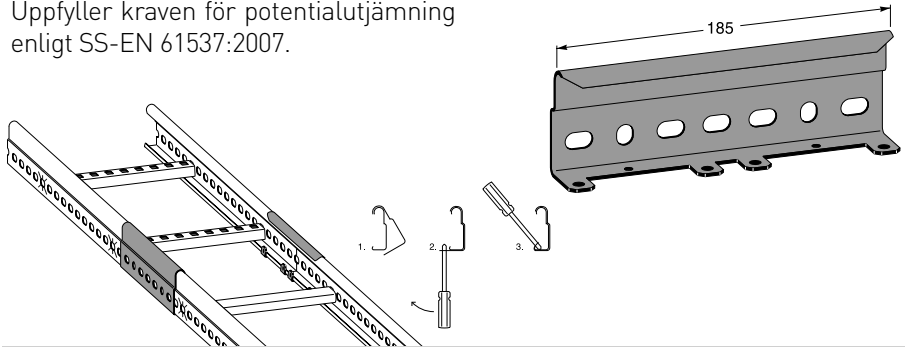
10 µm  
20 µm  
SS-EN ISO1461

A = Aluzinc  
Z4 = Zink/mag.  
R = Syrafast

20 µm (AZ 150)  
25 µm (ZM 310)

## Skarv till MP-S, LS, TS, Z, PZ, Z4, PZ4

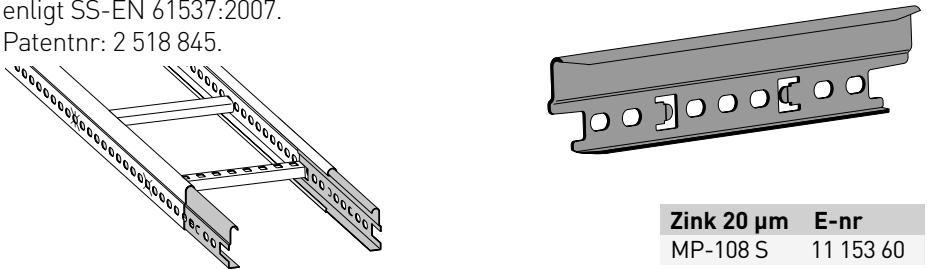
Uppfyller kraven för potentialutjämning enligt SS-EN 61537:2007.



Zink 20 µm	E-nr	Zink 60 µm	E-nr	Z4	E-nr	Vit	E-nr
MP-107 S	11 153 63	MP-107 Z	11 153 65	MP-107 Z4	11 153 61	MP-107 V	11 153 64

## Invändig stegskarv till MP-S, LS

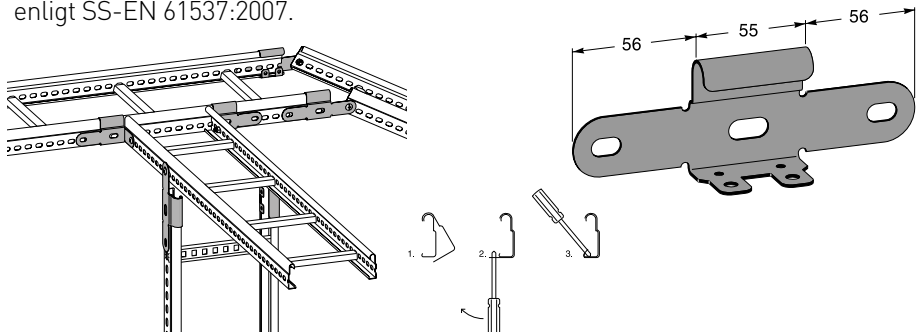
Uppfyller kraven för potentialutjämning enligt SS-EN 61537:2007.  
Patentnr: 2 518 845.



Zink 20 µm	E-nr
MP-108 S	11 153 60

## Universalled till MP-S, LS, TS, Z, PZ, Z4, PZ4

Uppfyller kraven för potentialutjämning enligt SS-EN 61537:2007.



Zink 20 µm	E-nr	Zink 60 µm	E-nr	Z4	E-nr	Vit	E-nr
MP-114 S	11 153 74	MP-114 Z	11 153 76	MP-114 Z4	11 153 56	MP-114 V	11 153 92

Bokstaven i MP-nr anger ytbehandling enligt: (se även sid 4

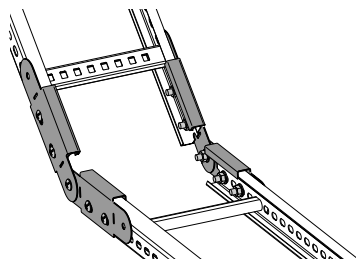
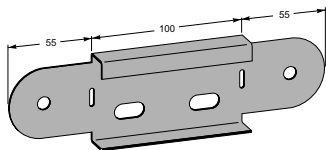
V = Vit  
B = Beige NCS 2502-Y  
SV = Svart RAL 9005

# Kabelstegar

## Universalled – förstärkt

Uppfyller kraven för potentialutjämning enligt SS-EN 61537:2007.

Använd 4 st leder/skarv. Kompletteras med monteringskruv MP-937 Z, se sid 47.

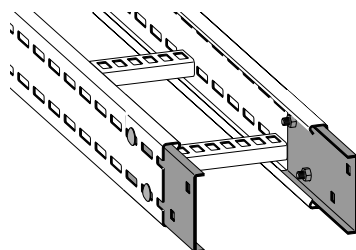
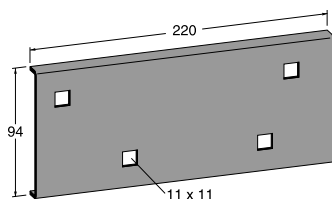


<b>Z4</b>	<b>E-nr</b>
MP-115 Z4	11 153 57

## Skarv till MP-FZ

Uppfyller kraven för potentialutjämning enligt SS-EN 61537:2007.

Använd 4 st MP-947 Z-bult per skarv, se sid 47.



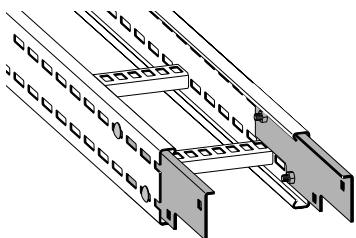
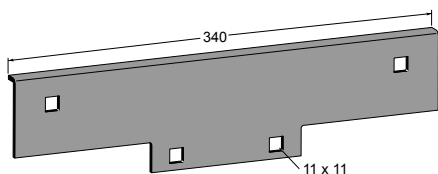
<b>Zink 60 µm</b>	<b>E-nr</b>
MP-201 Z	11 153 67

## Invändig stegskarv till MP-FZ

Används vid avslutning mot vägg eller dyliskt där ordinarie skarv MP-201 Z inte går att använda.

Uppfyller kraven för potentialutjämning enligt SS-EN 61537:2007.

Använd 4 st MP-947 Z-bult per skarv, se sid 47.



<b>Zink 60 µm</b>	<b>E-nr</b>
MP-206 Z	11 153 71

Bokstaven i MP-nr anger ytbehandling enligt: (se även sid 4)

E = Elzink  
S = Zink  
Z = Zink

10 µm  
20 µm  
SS-EN ISO1461

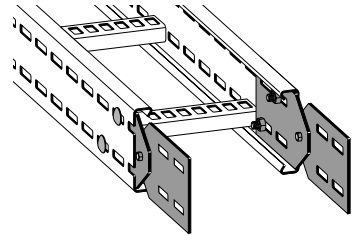
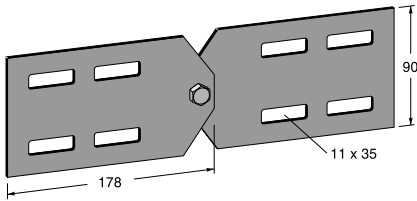
A = Aluzinc 20 µm (AZ 150)  
Z4 = Zink/mag. 25 µm (ZM 310)  
R = Syrafast



## Vertikalled till MP-FZ

Uppfyller kraven för potentialutjämning enligt SS-EN 61537:2007.

Använd 4 st MP-947 Z-bult per led, se sid 47.

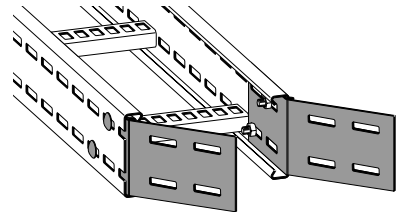
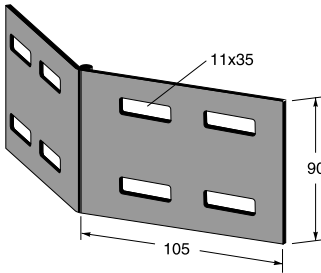


Zink 60 µm	E-nr
MP-202 Z	11 153 77

## Horisontalled till MP-FZ

Uppfyller kraven för potentialutjämning enligt SS-EN 61537:2007.

Använd 4 st MP-947 Z-bult per led, se sid 47.

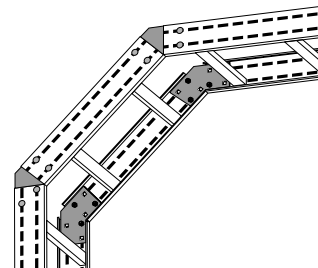
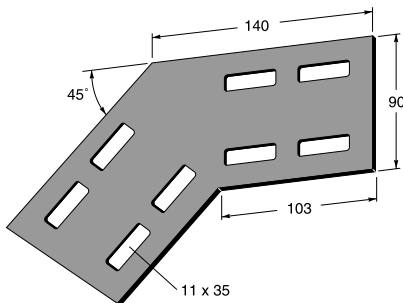


Zink 60 µm	E-nr
MP-203 Z	11 153 78

## Skarv 45° till MP-FZ

Uppfyller kraven för potentialutjämning enligt SS-EN 61537:2007.

Använd 4 st MP-947 Z-bult per skarv, se sid 47.



Zink 60 µm	E-nr
MP-205 Z	11 153 69

Bokstaven i MP-nr anger ytbehandling enligt: (se även sid 4

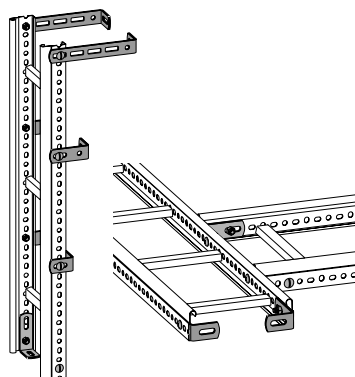
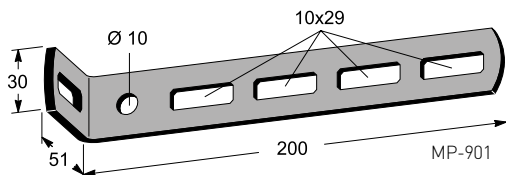
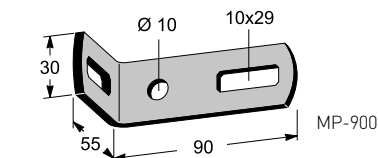
V = Vit  
B = Beige  
SV = Svart

NCS 2502-Y  
RAL 9005

# Kabelstegar

## Vinkelfäste till MP-S, LS, TS, Z, PZ, AZ, PZ4, Z4

Uppfyller kraven för potentialutjämning enligt SS-EN 61537:2007.



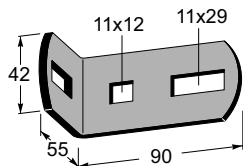
Zink 60 µm	E-nr	Vit	E-nr
MP-900 Z	11 153 85	MP-900 V	11 153 86
MP-901 Z	11 153 81	MP-901 V	11 153 82

## Vinkelfäste till MP-FZ

Uppfyller kraven för potentialutjämning enligt SS-EN 61537:2007.

Anpassat för FZ-stegen, med hålbild för vagnsbult och mutter M10, se sid 47.

Något bredare och passar utmärkt vid montage på exempelvis ankarskenor.



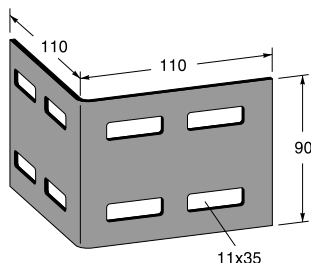
Zink 60 µm	E-nr
MP-903 Z	11 153 90

## Vinkeljärn till MP-FZ

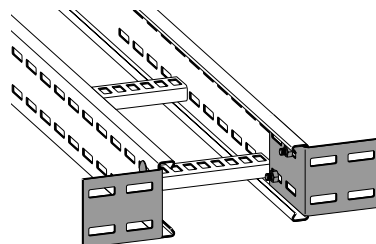
Vinkeljärn avsett för kabelstegstyp MP-FZ.

Uppfyller kraven för potentialutjämning enligt SS-EN 61537:2007.

Använd 4 st MP-947 Z-bult per vinkel, se sid 47.



Zink 60 µm	E-nr
MP-204 Z	11 153 88



18 Bokstaven i MP-nr anger ytbehandling enligt: (se även sid 4

E = Elzink  
S = Zink  
Z = Zink

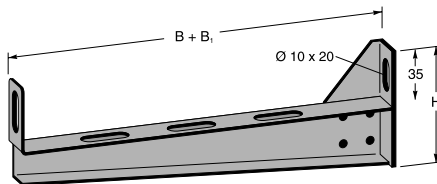
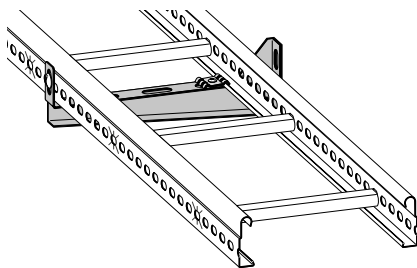
10 µm  
20 µm  
SS-EN ISO1461

A = Aluzinc 20 µm (AZ 150)  
Z4 = Zink/mag. 25 µm (ZM 310)  
R = Syrafast

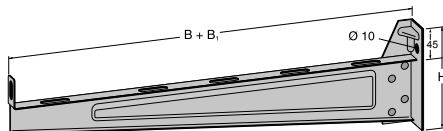
## Väggkonsol typ KL

Vid porösa underlag används underläggsplåt MP-962, se sid 22.

Brottlast:  $\geq 1,7$  ggr maxlast 150 kg.



MP-753-755



MP-756-762

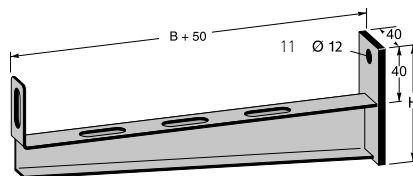
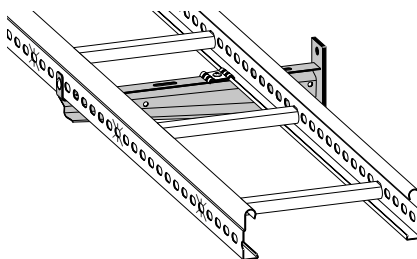
B	B1	H	Zink 20 µm	E-nr	Zink 60 µm	E-nr	Vit	E-nr
200	40	80	MP-753 S	11 165 52	MP-753 Z	11 165 55	MP-753 V	11 165 53
300	40	90	MP-754 S	11 165 61	MP-754 Z	11 165 64	MP-754 V	11 165 62
400	40	100	MP-755 S	11 165 70	MP-755 Z	11 165 73	MP-755 V	11 165 71
500	50	150	MP-756 S	11 165 74	MP-756 Z	11 165 78	MP-756 V	11 165 75
600	50	150	MP-762 S	11 165 80	MP-762 Z	11 165 84	MP-762 V	11 165 82

## Väggkonsol typ KN till MP-S, LS, TS, Z, PZ, Z4

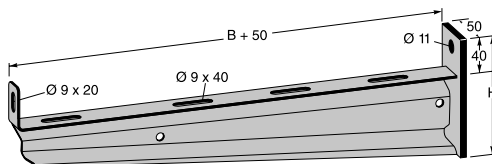
Fixera stegen med monteringskrav (sid 47) i konsolens framkant och universalbricka MP-731 (sid 22) samt skruv i bakkant vid behov.

Vid porösa väggar använd underläggsplåt.

Brottlast:  $\geq 1,7$  ggr maxlast.



MP-172-173



MP-174-176

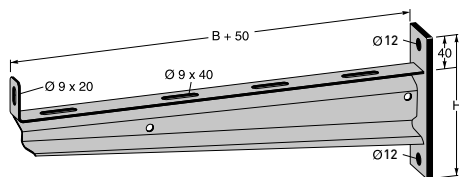
H	B	Maxlast	Zink 60 µm	E-nr	Vit	E-nr
85	200	200 kg	MP-172 Z2	11 151 76	MP-172 V	11 151 77
95	300	200 kg	MP-173 Z2	11 151 79	MP-173 V	11 151 80
120	400	250 kg	MP-174 Z2	11 151 82	MP-174 V	11 151 83
130	500	370 kg	MP-175 Z2	11 151 85	MP-175 V	11 151 86
135	600	370 kg	MP-176 Z2	11 151 88	MP-176 V	11 151 89

Bokstaven i MP-nr anger ytbehandling enligt: (se även sid 4

V = Vit  
B = Beige NCS 2502-Y  
SV = Svart RAL 9005

# Kabelstegar

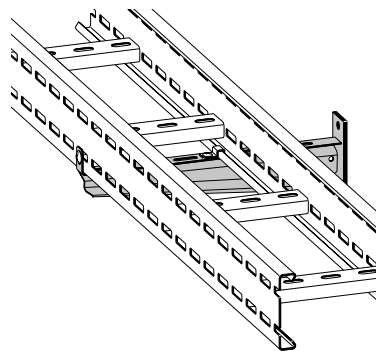
## Förstärkt väggkonsol typ KF till MP-FZ



Fixera stegen med monteringskrav (sid 47) i konsolens framkant och konsolklammer FZ (sid 22), samt skruv i bakkant vid behov.

Vid porösa väggar använd underläggsplåt. Brottlast:  $\geq 1,7$  ggr maxlast.

H	B	Maxlast	Zink 60 µm	E-nr
140	200	450 kg	MP-182 Z2	11 151 91
150	300	450 kg	MP-183 Z2	11 151 93
155	400	450 kg	MP-184 Z2	11 151 95
165	500	450 kg	MP-185 Z2	11 151 97
170	600	450 kg	MP-186 Z2	11 151 99
210	1000	390 kg	MP-188 Z2	11 152 68

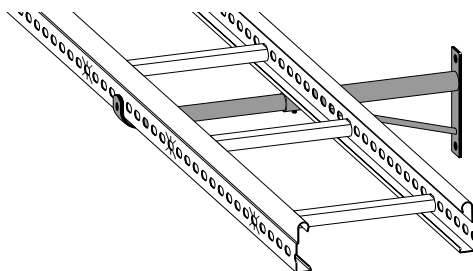
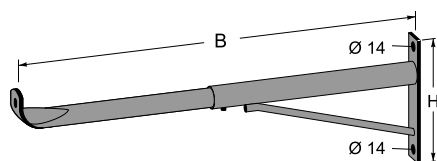


## Ställbar väggkonsol typ KS till alla stegtyper

Brottlast:  $\geq 1,7$  ggr maxlast.

Maxlast: minläge 300 kg.

Maxlast: maxläge 125 kg.



H	B	Zink 60 µm	E-nr
280	550 - 850	MP-178 Z	11 152 46
280	850 - 1100	MP-179 Z	11 152 49

Bokstaven i MP-nr anger ytbehandling enligt: (se även sid 4)

E = Elzink  
S = Zink  
Z = Zink

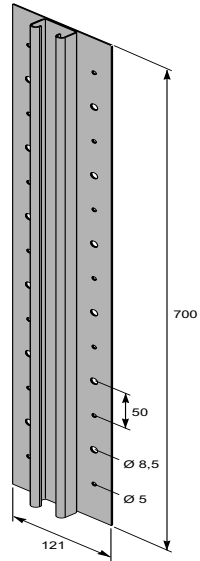
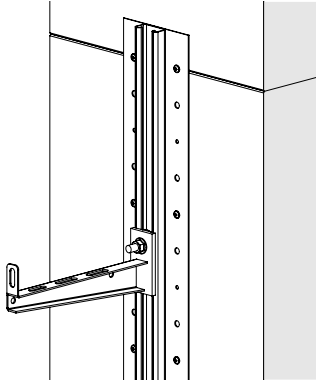
10 µm  
20 µm  
SS-EN ISO1461

A = Aluzinc 20 µm (AZ 150)  
Z4 = Zink/mag. 25 µm (ZM 310)  
R = Syrafast

## Väggskena – sandwichelement

För montage av väggkonsoler m m. på Sandwichväggar eller lättbetongblock. Monteras med plåt- eller lättbetongskruv. Beakta väggens hållfasthet! T-bultar – se sid 46.

Längd: 700 mm.

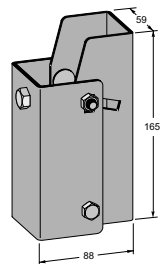
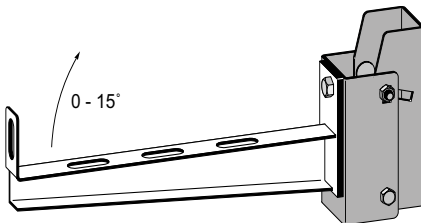


Zink 20 µm	E-nr	Zink 60 µm	E-nr
MP-030 S	11 158 58	MP-030 Z	11 158 59

## Ställbart fäste för väggkonsol

För montage på lutande pelare. Ställbar 0-15°.

Maxlast: 185 kg.



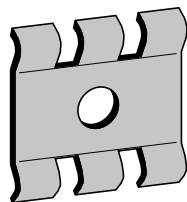
Zink 20 µm	E-nr
MP-234 S	11 158 27

Bokstaven i MP-nr anger ytbehandling enligt: (se även sid 4

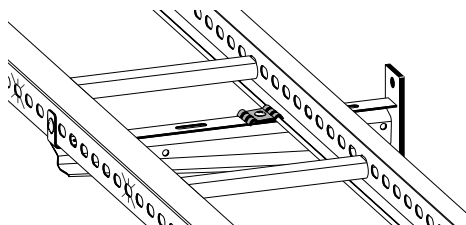
V = Vit  
B = Beige NCS 2502-Y  
SV = Svart RAL 9005

# Kabelstegar

## Universalbricka



Universalbrickan används som konsolklammer i bakkant för alla stegtyper utom MP-FZ.

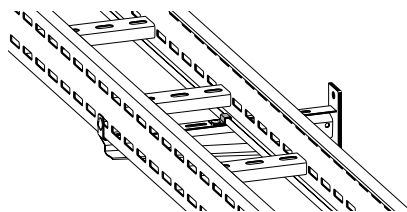
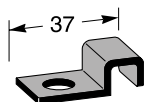


Zink 20 µm	E-nr	Z4	E-nr	Vit	E-nr
MP-731 S	11 165 30	MP-731 Z4	11 165 34	MP-731 V	11 165 32

## Konsolklammer FZ

Konsolklammer till FZ-stegen.

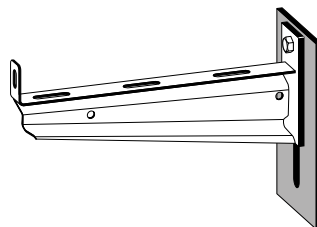
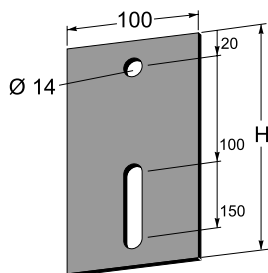
10 st/förpackning.



Zink 60 µm	E-nr
MP-187 Z4	11 152 01

## Underläggsplåt

Plättjocklek 5 mm.



H	Zink 60 µm	E-nr	Vit	E-nr
100	MP-962 Z	11 172 80	MP-962 V	11 172 81
175	MP-963 Z	11 152 64	MP-963 V	11 152 66

Bokstaven i MP-nr anger  
ytbehandling enligt:  
I se även sid 4

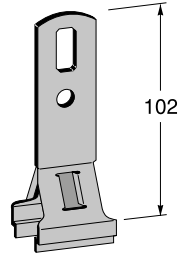
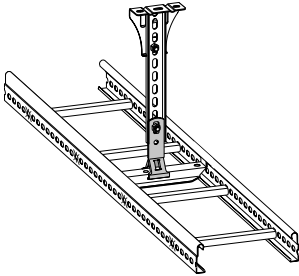
E = Elzink  
S = Zink  
Z = Zink

10 µm  
20 µm  
SS-EN ISO1461

A = Aluzinc 20 µm (AZ 150)  
Z4 = Zink/mag. 25 µm (ZM 310)  
R = Syrafast

## Pendelfäste

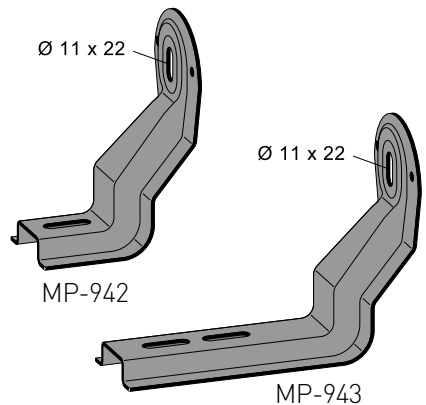
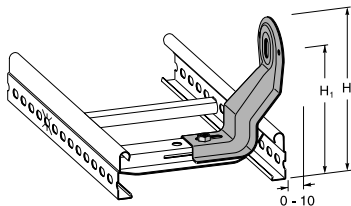
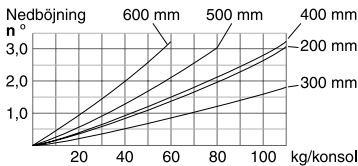
Används i kombination med invändigt bärök för mittupphäng.



Zink 20 µm	E-nr	Vit	E-nr
MP-931 S	11 173 87	MP-931 V	11 173 88

## Invändig bärkonsol typ KI till MP-S

Används som väggkonsol i kombination med invändigt bärök och skruv MP-937 E (sid 47).  
Brottlast:  $\geq 1,7$  ggr maxlast.



H	H1	B	Zink 20 µm	E-nr	Vit	E-nr	Zink 60 µm	E-nr
160	125	200	MP-942 S	11 172 05	MP-942 V	11 172 06	MP-942 Z	11 172 07
185	149	300-600	MP-943 S	11 172 09	MP-943 V	11 172 10	MP-943 Z	11 172 11

Bokstaven i MP-nr anger ytbehandling enligt: (se även sid 4

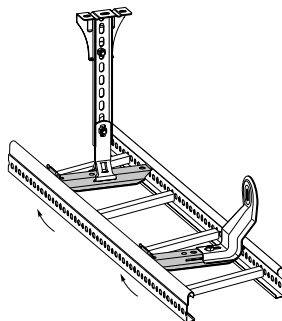
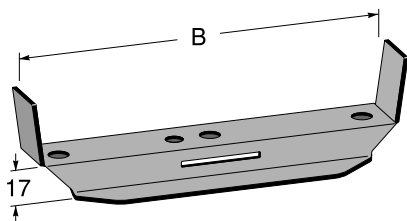
V = Vit  
B = Beige NCS 2502-Y  
SV = Svart RAL 9005

# Kabelstegar

## Invändigt bärok typ BI till MP-S, LS och TS

Bäroket ligger inuti stegen och ger ingen extra bygghöjd under stegen. Fixeras vid behov med lås för bärok nedan.

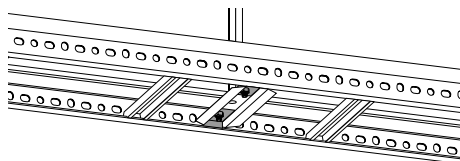
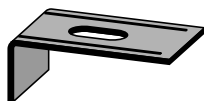
Maxlast bärok = 150 kg vid jämnt fördelad last. Brottlast:  $\geq 1,7$  ggr maxlast.



B	Zink 20 µm	E-nr	Vit	E-nr	Zink 60 µm	E-nr
200	MP-157 S	11 152 95	MP-157 V	11 152 96	MP-157 Z	11 152 94
300	MP-158 S	11 152 98	MP-158 V	11 152 99	MP-158 Z	11 152 97
400	MP-159 S	11 153 01	MP-159 V	11 153 02	MP-159 Z	11 153 00
500	MP-160 S	11 153 04	MP-160 V	11 153 05	MP-160 Z	11 153 03
600	MP-161 S	11 153 07	MP-161 V	11 153 08	MP-161 Z	11 153 06

## Lås till invändigt bärok

Monteras i bäroket med skruv MP-937 E, (sid 47) efter att bäroket placerats i stegen.



**Zink 20 µm E-nr**  
MP-914 S 11 174 82

Bokstaven i MP-nr anger  
ytbehandling enligt:  
Ise även sid 4

E = Elzink  
S = Zink  
Z = Zink

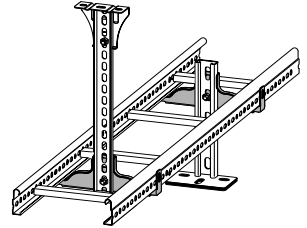
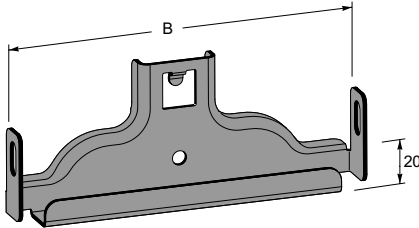
10 µm  
20 µm  
SS-EN ISO1461

A = Aluzinc 20 µm (AZ 150)  
Z4 = Zink/mag. 25 µm (ZM 310)  
R = Syrafast



## Bärok typ BN till alla stegtyper

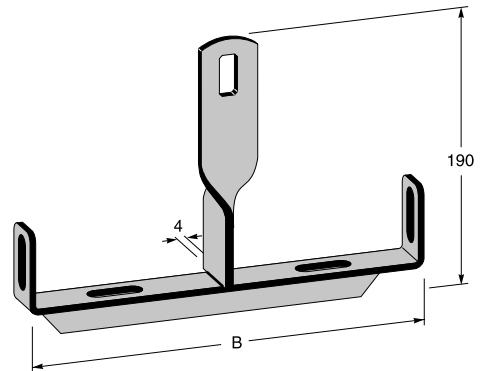
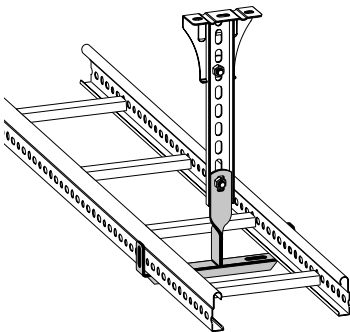
För upphäng i pendel/ankarskena.  
Brottlast:  $\geq 1,7$  ggr maxlast.



B	Maxlast	Zink 20 µm	E-nr	Zink 60 µm	E-nr	Vit	E-nr
200	240 kg	MP-162 S2	11 152 23	MP-162 Z2	11 152 25	MP-162 V2	11 152 24
300	240 kg	MP-163 S2	11 152 26	MP-163 Z2	11 152 28	MP-163 V2	11 152 27
400	240 kg	MP-164 S2	11 152 29	MP-164 Z2	11 152 31	MP-164 V2	11 152 30
500	280 kg	MP-165 S2	11 152 32	MP-165 Z2	11 152 34	MP-165 V2	11 152 33
600	280 kg	MP-166 S2	11 152 35	MP-166 Z2	11 152 37	MP-166 V2	11 152 36

## Bärok typ BS till MP-S och TS

Bäroket tar minimalt utrymme i stegen  
(4 mm).



OBS! bäroket kräver jämnt fördelad last.

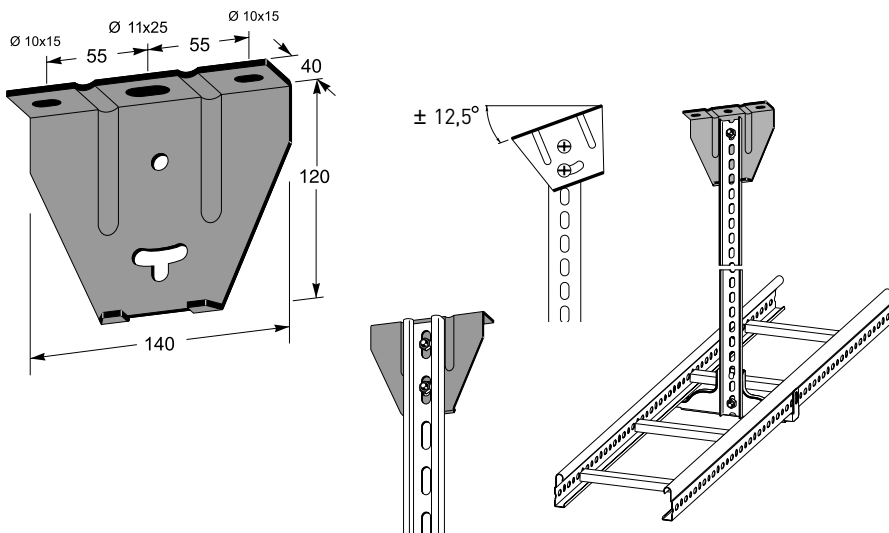
B	Zink 60 µm	E-nr
200	MP-743 Z	11 166 32
300	MP-744 Z	11 166 41
400	MP-745 Z	11 166 50

Bokstaven i MP-nr anger  
ytbehandling enligt:  
(se även sid 4

V = Vit  
B = Beige NCS 2502-Y  
SV = Svart RAL 9005

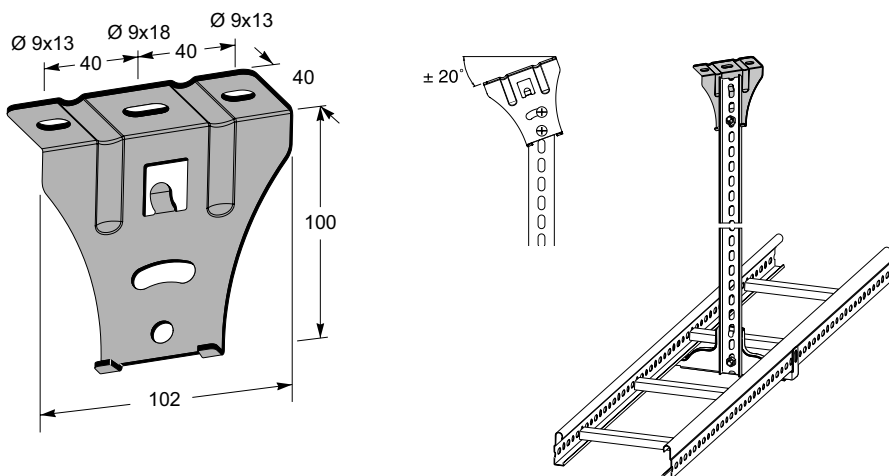
# Kabelstegar

## Takfäste typ TN till pendelskena/ankarskena



Zink 20 µm	E-nr	Zink 60 µm	E-nr
MP-150 S	11 153 42	MP-150 Z	11 153 43

## Takfäste typ TL till pendelskena



Zink 20 µm	E-nr	Zink 60 µm	E-nr	Vit	E-nr
MP-904 S	11 153 46	MP-904 Z	11 153 47	MP-904 V	11 153 48

Bokstaven i MP-nr anger  
ytbehandling enligt:  
Ise även sid 4

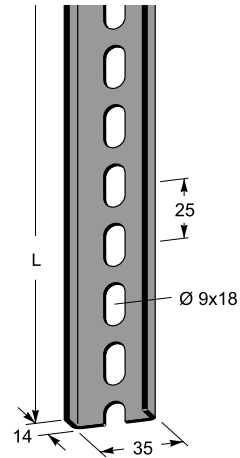
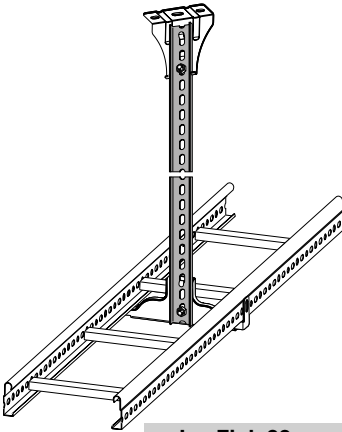
E = Elzink  
S = Zink  
Z = Zink

10 µm  
20 µm  
SS-EN ISO1461

A = Aluzinc 20 µm (AZ 150)  
Z4 = Zink/mag. 25 µm (ZM 310)  
R = Syrafast

## Pendelskena

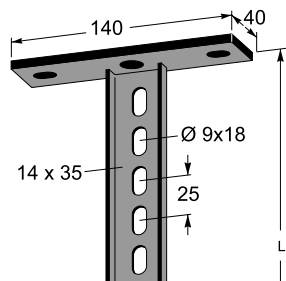
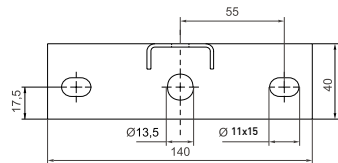
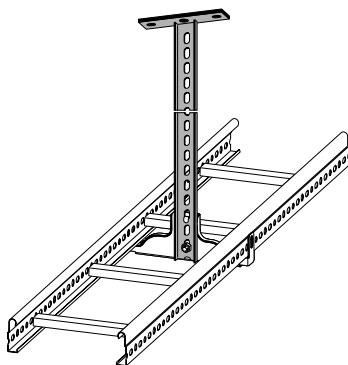
Flera bärok kan monteras på samma pendel. Kapmärken c-c 100 mm.



L	Zink 20 µm	E-nr	Zink 60 µm	E-nr	Vit	E-nr
300	MP-911 S	11 153 26	MP-911 Z	11 153 27	MP-911 V	11 153 28
500	MP-912 S	11 153 32	MP-912 Z	11 153 33	MP-912 V	11 153 34
3000	MP-910 S	11 153 38	MP-910 Z4	11 153 36	MP-910 V	11 153 40

## Takpendel typ MP-P

Flera bärok kan monteras på samma pendel. Kapmärken c-c 100 mm.

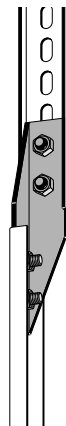
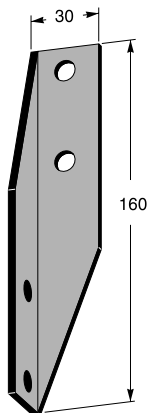


L	Zink 60 µm	E-nr
300	MP-957 Z	11 157 04
400	MP-958 Z	11 157 06
500	MP-959 Z	11 157 08
700	MP-960 Z	11 157 10
1 000	MP-961 Z	11 157 12

Bokstaven i MP-nr anger  
ytbehandling enligt:  
(se även sid 4

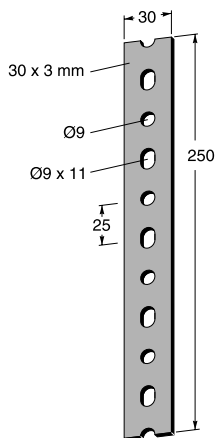
V = Vit  
B = Beige NCS 2502-Y  
SV = Svart RAL 9005

## Pendelvinkel



Zink 60 µm	E-nr	Vit	E-nr
MP-918 Z	11 153 23	MP-918 V	11 153 24

## Skarv till pendelskena

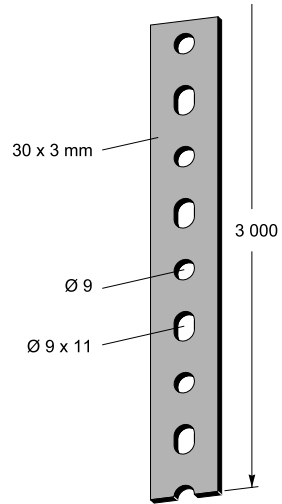
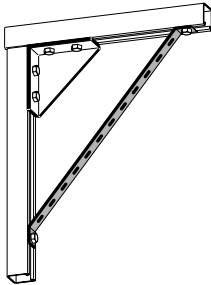


Zink 60 µm	E-nr	Vit	E-nr
MP-919 Z	11 153 11	MP-919 V	11 153 12

## Stagband

Universellt band för t ex staging.

Längd 3 m.

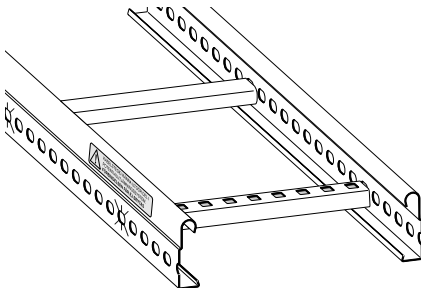
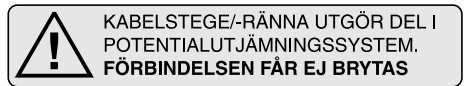


Zink 60 µm	E-nr
MP-210 Z	11 157 02

## Potentialmärkning

En vattentålig etikett som fästs på stegen.  
Etiketten är gul och har måtten 100x18 mm.

100 st etiketter/ rulle (förpackning).



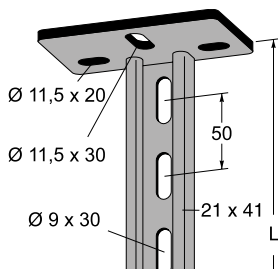
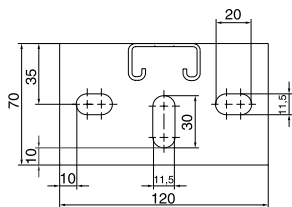
Etikett	E-nr
MP-837 F	11 167 15

Bokstaven i MP-nr anger  
ytbehandling enligt:  
(se även sid 4

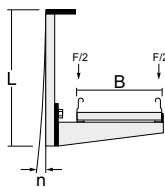
V = Vit  
B = Beige NCS 2502-Y  
SV = Svart RAL 9005

# Kabelstegar

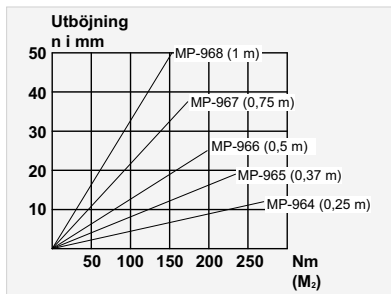
## Tak/golvpendel typ MP-V



L	Zink 60 µm	E-nr
250	MP-964 Z	11 157 20
375	MP-965 Z	11 157 24
500	MP-966 Z	11 157 28
750	MP-967 Z	11 157 32
1000	MP-968 Z	11 157 36



M2 = Böjmoment i Nm  
F = Belastning i N  
B = Stegbredd i m



För infästning i pendeln, se sid 46.

Utböjning takpendel MP-V

För att räkna ut hur mycket en takpendel böjer sig (utböjning) räknas böjmomentet fram enligt formeln  $M2 = F \times (B+0,12)/2$ .

Läs av utböjningen i diagrammet för vald pendel. I diagrammet är max tillåten utböjning enl. SS-EN 61537 (1/20 av längden) för respektive pendel vid belastningskurvans slut.

Vita takpendlar - se sid 110.

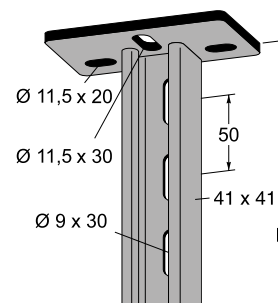
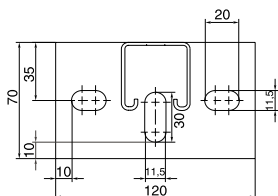
## Tak/golvpendel typ MP-FV

För infästning i pendeln, se sid 46.

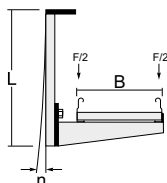
Utböjning takpendel MP-FV

För att räkna ut hur mycket en takpendel böjer sig (utböjning) räknas böjmomentet fram enligt formeln  $M2 = F \times (B+0,14)/2$ .

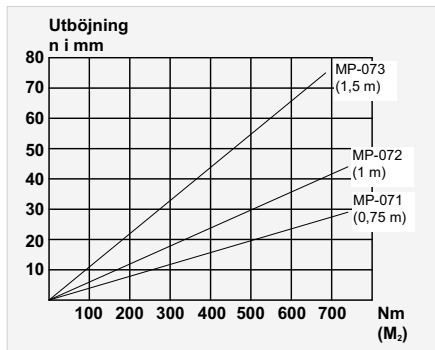
Läs av utböjningen i diagrammet för vald pendel. I diagrammet är max. tillåten utböjning enl. SS-EN 61537 (1/20 av längden) för respektive pendel vid belastningskurvans slut.



L	Zink 60 µm	E-nr
750	MP-071 Z	11 157 90
1000	MP-072 Z	11 157 92
1500	MP-073 Z	11 157 94



M2 = Böjmoment i Nm  
F = Belastning i N  
B = Stegbredd i m



Bokstaven i MP-nr anger ytbehandling enligt: (se även sid 4)

E = Elzink  
S = Zink  
Z = Zink

10 µm  
20 µm  
SS-EN ISO1461

A = Aluzinc  
Z4 = Zink/mag.  
R = Syrafast

20 µm (AZ 150)  
25 µm (ZM 310)

## Tak/golvpandel typ MP-DV

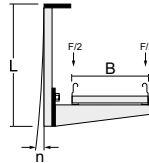
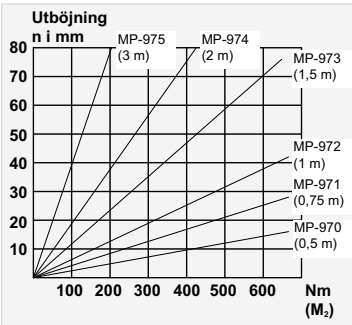
För infästning i pendeln, se sid 46.

Utböjning takpandel MP-DV

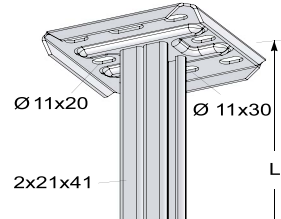
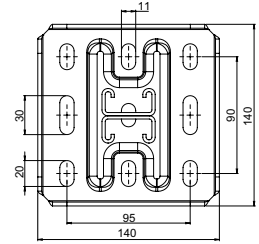
För att räkna ut hur mycket en takpandel böjer sig (utböjning) räknas böjmomentet fram enligt formeln  $M_2 = F \times (B+0,14)/2$ .

Läs av utböjningen i diagrammet för vald pandel. I diagrammet är max tillåten utböjning enl. SS-EN 61537 (1/20 av längden) för respektive pandel vid belastningskurvans slut.

Vita takpandlar - se sid 110.



$M_2$  = Böjmoment i Nm  
 $F$  = Belastning i N  
 $B$  = Stegbredd i m



L	Zink 60 µm	E-nr
500	MP-970 Z	11 157 40
750	MP-971 Z	11 157 44
1000	MP-972 Z	11 157 48
1500	MP-973 Z	11 157 52
2000	MP-974 Z	11 157 56
3000	MP-975 Z	11 157 60

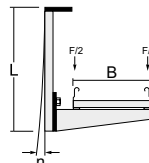
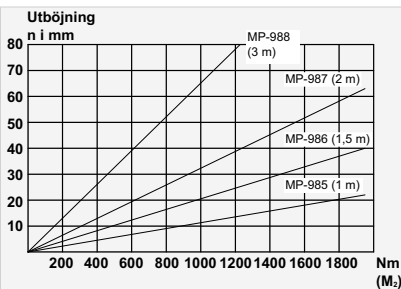
## Tak/golvpandel typ MP-FDV

För infästning i pendeln, se sid 46.

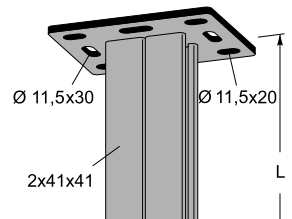
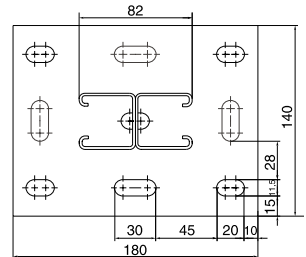
Utböjning takpandel MP-FDV

För att räkna ut hur mycket en takpandel böjer sig (utböjning) räknas böjmomentet fram enligt formeln  $M_2 = F \times (B+0,18)/2$ .

Läs av utböjningen i diagrammet för vald pandel. I diagrammet är max tillåten utböjning enl. SS-EN 61537 (1/20 av längden) för respektive pandel vid belastningskurvans slut.



$M_2$  = Böjmoment i Nm  
 $F$  = Belastning i N  
 $B$  = Stegbredd i m



L	Zink 60 µm	E-nr
1000	MP-985 Z	11 157 64
1500	MP-986 Z	11 157 68
2000	MP-987 Z	11 157 72
3000	MP-988 Z	11 157 76

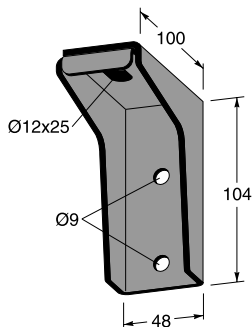
Bokstaven i MP-nr anger ytbehandling enligt: (se även sid 4

V = Vit  
 B = Beige  
 SV = Svart

NCS 2502-Y  
 RAL 9005

# Kabelstegar

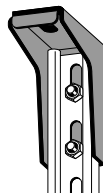
## Takfäste till ankarskenor typ MP-V, FV



Takfästet kombineras med ankarskena för sidohängt montage av stegar.

OBS! Montaget klarar större belastningar än motsvarande takpendlar typ MP-V (se sid 30).

När ankarskena 41x41 monteras använd bricka MP-244, se nedan.

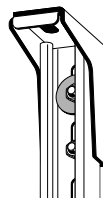
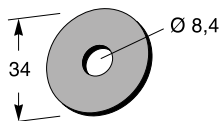


Zink 20 µm	E-nr	Zink 60 µm	E-nr	Vit	E-nr	Svart	E-nr
MP-230 S	11 157 97	MP-230 Z	11 157 98	MP-230 V	11 157 96	MP-230 SV	11 158 32

## Bricka

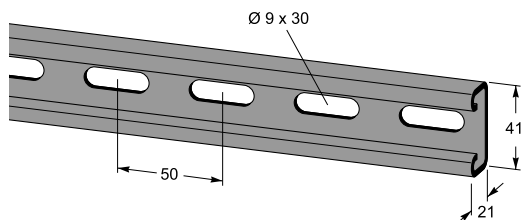
Förstärkningsbrickan ska användas invändigt på den övre skruven när ankarskena 41x41 mm används som pendel.

10 st/förpackning.

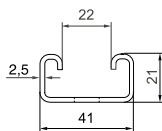


Zink 60 µm	E-nr
MP-244 Z	11 157 79

## Ankarskena typ MP-V 21x41 mm



För infästning i skenan, se sid 46.



L	Zink 20 µm	E-nr	Zink 60 µm	E-nr	Vit/Svart	E-nr
250	MP-024 S	11 158 39	MP-024 Z	11 158 40	MP-024 V	11 158 38
375	MP-025 S	11 158 43	MP-025 Z	11 158 44	MP-025 V	11 158 42
500	MP-026 S	11 158 47	MP-026 Z	11 158 48	MP-026 V	11 158 46
750	MP-027 S	11 158 51	MP-027 Z	11 158 52	MP-027 V	11 158 50
1000	MP-028 S	11 158 55	MP-028 Z	11 158 56	MP-028 V	11 158 54
3000	MP-231 S	11 158 02	MP-231 Z	11 158 00	MP-231 V	11 158 01
3000					MP-231 SV	11 158 11
6000			MP-231 Z6	11 158 07		

Bokstaven i MP-nr anger ytbehandling enligt: (se även sid 4

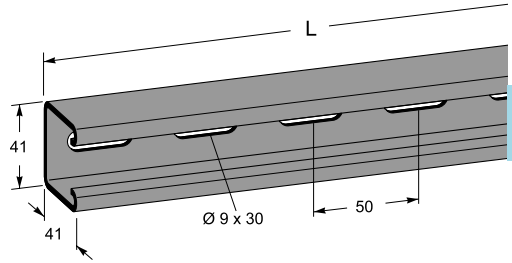
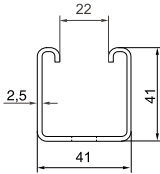
E = Elzink 10 µm  
S = Zink 20 µm  
Z = Zink SS-EN ISO1461

A = Aluzinc 20 µm (AZ 150)  
Z4 = Zink/mag. 25 µm (ZM 310)  
R = Syrafast



## Ankarskena typ MP-FV 41x41 mm

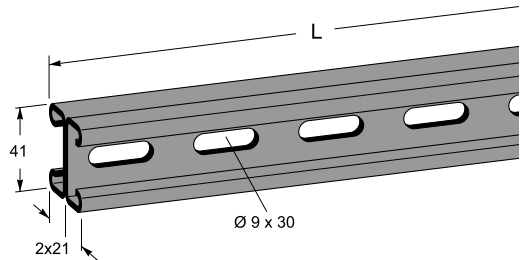
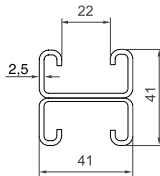
För infästning i skenan, se sid 46.



L	Zink 20 µm	E-nr	Zink 60 µm	E-nr
750	MP-037 S	11 158 60	MP-037 Z	11 158 61
1000	MP-038 S	11 158 65	MP-038 Z	11 158 66
3000	MP-233 S	11 158 05	MP-233 Z	11 158 04
6000			MP-233 Z6	11 158 10

## Dubbel ankarskena typ MP-DV 2x21x41 mm

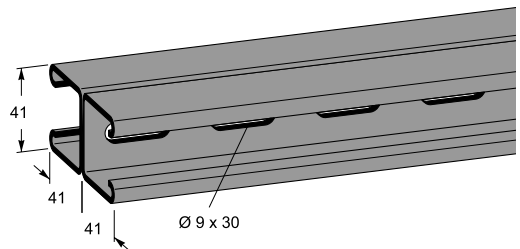
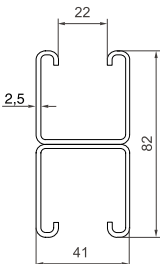
För infästning i skenan, se sid 46.



L	Zink 60 µm	E-nr
3000	MP-237 Z	11 158 08

## Dubbel ankarskena typ MP-FDV 2x41x41 mm

För infästning i skenan, se sid 46.



L	Zink 60 µm	E-nr
3000	MP-238 Z	11 158 12

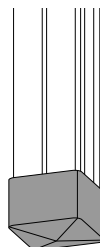
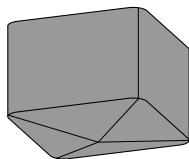
Bokstaven i MP-nr anger  
ytbehandling enligt:  
(se även sid 4

V = Vit  
B = Beige  
SV = Svart  
NCS 2502-Y  
RAL 9005

# Kabelstegar

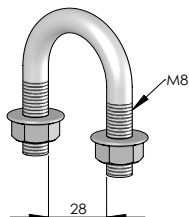
## Ändskydd till tak/golvpendel eller ankarskena

Rödfärgat ändskydd, passar till typerna MP-V, DV, FV.



Plast	E-nr	Passar på
MP-240 P	11 158 17	MP-V
MP-241 P	11 158 18	MP-DV, FV
MP-242 P	11 158 19	MP-FDV

## Bergbultsklamer

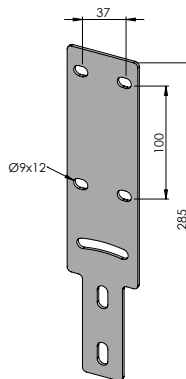
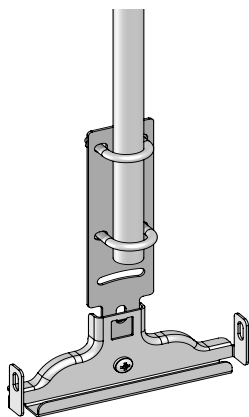


För infästning på bergbult (max  $\varnothing$  28 mm), används bergbultsklamer tillsammans med tak-/golv-/väggbultfäste.

Zink $60 \mu\text{m}$	E-nr
MP-270 Z	11 158 81

## Takbultfäste

Takbultfäste för infästning av ankarskena-/bärok i bergbult. Kompletteras med bergbultsklamer.



Z4 $25 \mu\text{m}$	E-nr
MP-271 Z4	11 158 82

Bokstaven i MP-nr anger ytbehandling enligt: (Se även sid 4)

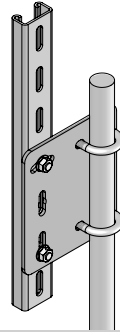
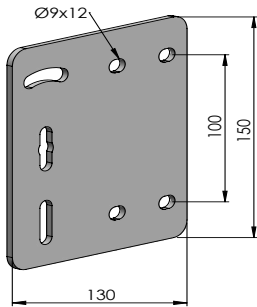
E = Elzink  
S = Zink  
Z = Zink

10  $\mu\text{m}$   
20  $\mu\text{m}$   
SS-EN ISO1461

A = Aluzinc 20  $\mu\text{m}$  (AZ 150)  
Z4 = Zink/mag. 25  $\mu\text{m}$  (ZM 310)  
R = Syrafast

## Golvbultsfäste

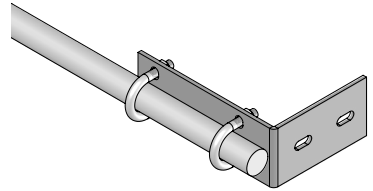
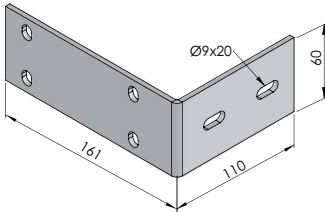
Golvbultsfäste för infästning i bergbult.  
Kompletteras med bergbultsklammer.



Zink 60 µm	E-nr
MP-272 Z	11 158 83

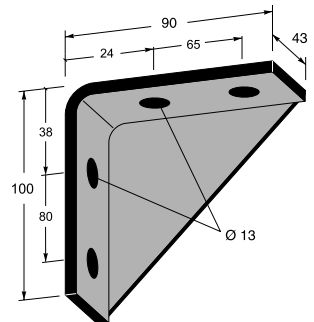
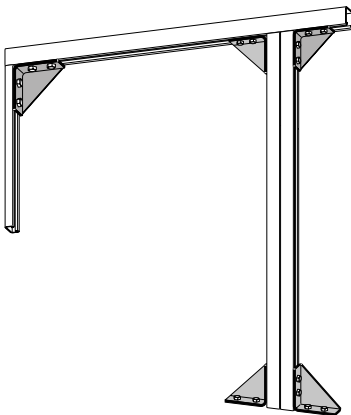
## Väggbultsfäste

Väggbultsfäste för infästning i bergbult.  
Kompletteras med bergbultsklammer.



Zink 60 µm	E-nr
MP-273 Z	11 158 84

## Hörnjärn till ankarskenor



Zink 25 µm	E-nr
MP-245 Z	11 158 28

Bokstaven i MP-nr anger  
ytbehandling enligt:  
(se även sid 4

V = Vit

B = Beige

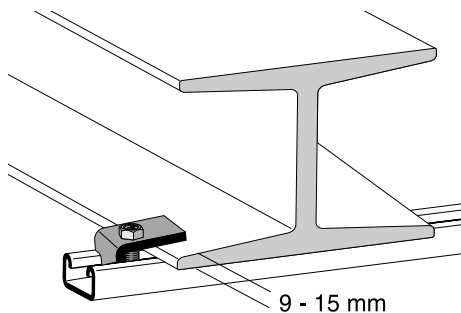
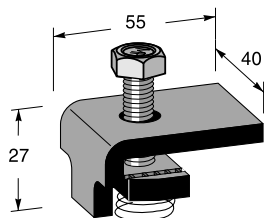
SV = Svart

NCS 2502-Y

RAL 9005

## Järnbalksfäste

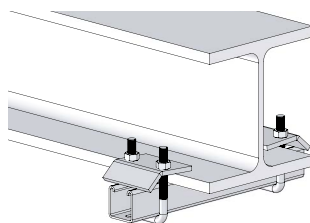
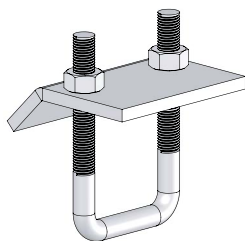
Avsett för infästning i järnbalkar av stål.  
För flänstjocklek 9 - 15 mm.  
Maxlast 200kg.



Zink 60 µm	E-nr
MP-243 Z	11 158 25

## Balk-klämma

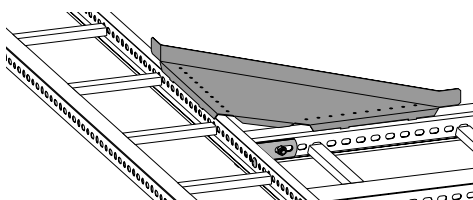
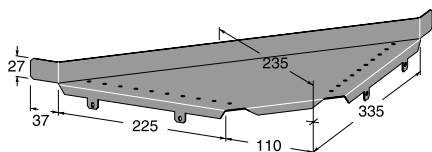
Avsett för infästning i järnbalkar av stål. För flänstjocklek 5-18 mm. Passar ankarskena med höjd 21 och 41 mm. Ankarskenans öppning kan monteras åt olika håll och på detta sätt får man en mer mångsidig funktion. Maxlast 500 kg.



Zink 60 µm	E-nr
MP-253 Z	11 158 79

## Avgreningsplåt

Passar samtliga stegtyper.



Zink 20 µm	E-nr	Zink 60 µm	E-nr
MP-120 S	11 153 93	MP-120 Z	11 153 95

Bokstaven i MP-nr anger  
ytbehandling enligt:  
Ise även sid 4

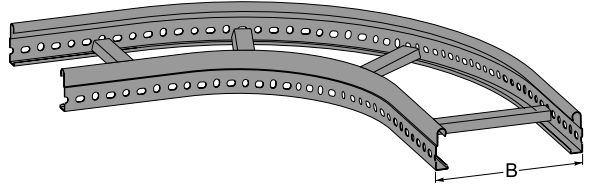
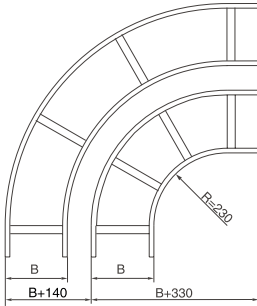
E = Elzink  
S = Zink  
Z = Zink

10 µm  
20 µm  
SS-EN ISO1461

A = Aluzinc 20 µm (AZ 150)  
Z4 = Zink/mag. 25 µm (ZM 310)  
R = Syrafast

## L-avgrening till MP-S, LS, TS, Z, PZ, Z4, PZ4

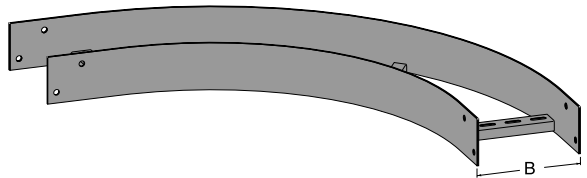
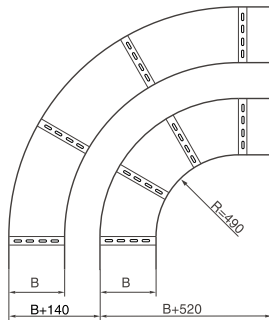
Fyra skarvar MP-107 åtgår (se sid 14).  
Ytterhörn tillverkas på beställning.



B	Zink 20 µm	E-nr	Zink 60 µm	E-nr	Z4	E-nr
200	MP-122 S	11 154 03	MP-122 Z	11 154 20	MP-122 Z4	11 154 05
300	MP-123 S	11 154 06	MP-123 Z	11 154 23	MP-123 Z4	11 154 08
400	MP-124 S	11 154 09	MP-124 Z	11 154 26	MP-124 Z4	11 154 11
500	MP-125 S	11 154 12	MP-125 Z	11 154 29	MP-125 Z4	11 154 14
600	MP-126 S	11 154 15	MP-126 Z	11 154 32	MP-126 Z4	11 154 17

## L-avgrening till MP-FZ

OBS! Kräver ej extra skarvar.  
Ytterhörn tillverkas på beställning.  
(Monteringskruv MP-947Z - se sid 47).



B	Zink 60 µm	E-nr
200	MP-212 Z	11 154 41
300	MP-213 Z	11 154 43
400	MP-214 Z	11 154 45
500	MP-215 Z	11 154 47
600	MP-216 Z	11 154 50

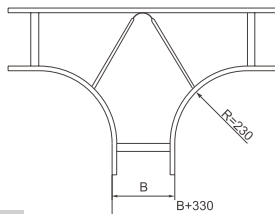
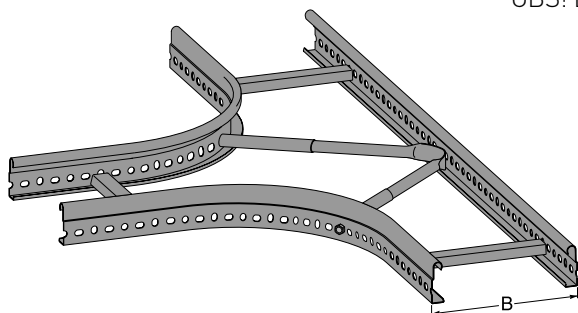
Bokstaven i MP-nr anger  
ytbehandling enligt:  
(se även sid 4

V = Vit  
B = Beige NCS 2502-Y  
SV = Svart RAL 9005

# Kabelstegar

## T-avgrening till MP-S, LS, TS, Z, PZ, Z4, PZ4

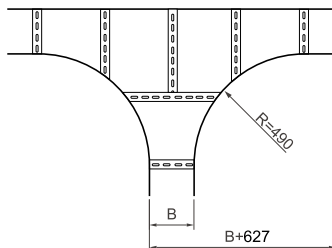
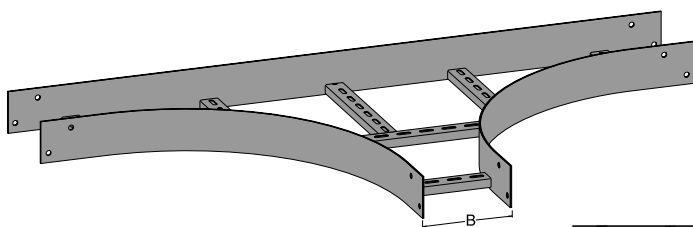
Sex skarvar MP-107 åtgår (se sid 14).  
OBS! Bredd 400-600 har fler pinnar.



B	Zink 20 µm	E-nr	Zink 60 µm	E-nr
200	MP-132 S	11 154 63	MP-132 Z	11 154 83
300	MP-133 S	11 154 66	MP-133 Z	11 154 86
400	MP-134 S	11 154 69	MP-134 Z	11 154 89
500	MP-135 S	11 154 72	MP-135 Z	11 154 92
600	MP-136 S	11 154 75	MP-136 Z	11 154 95

## T-avgrening till MP-FZ

OBS! Kräver ej extra skarvar.  
(Monteringskrav MP-947Z - se sid 47).



B	Zink 60 µm	E-nr
200	MP-218 Z	11 155 03
300	MP-219 Z	11 155 05
400	MP-220 Z	11 155 06
500	MP-221 Z	11 155 08
600	MP-222 Z	11 155 09

Bokstaven i MP-nr anger  
ytbehandling enligt:  
(se även sid 4

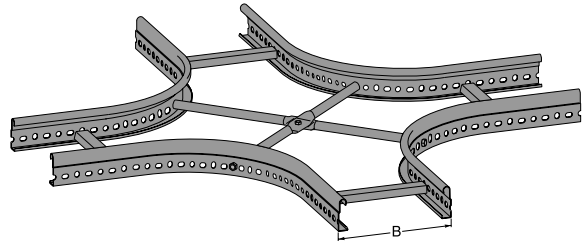
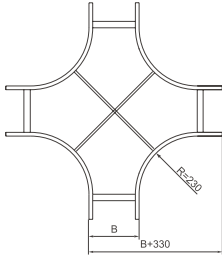
E = Elzink  
S = Zink  
Z = Zink

10 µm  
20 µm  
SS-EN ISO1461

A = Aluzinc 20 µm (AZ 150)  
Z4 = Zink/mag. 25 µm (ZM 310)  
R = Syrafast

## X-avgrening till MP-S, LS, TS, Z, PZ, Z4, PZ4

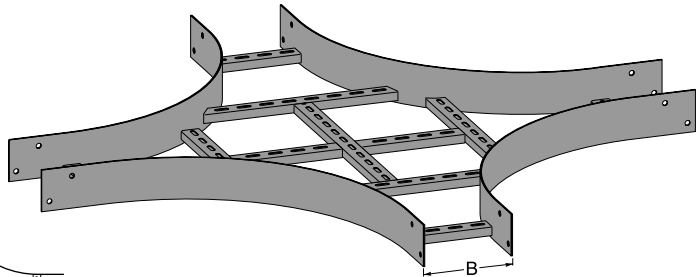
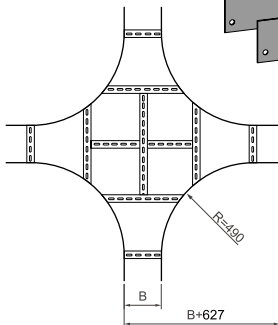
Åtta skarvar MP-107 åtgår (se sid 14).  
OBS! Bredd 400-600 har fler pinnar.



B	Zink 20 µm E-nr	Zink 60 µm E-nr
200	MP-142 S 11 155 23	MP-142 Z 11 155 43
300	MP-143 S 11 155 26	MP-143 Z 11 155 46
400	MP-144 S 11 155 29	MP-144 Z 11 155 49
500	MP-145 S 11 155 32	MP-145 Z 11 155 52
600	MP-146 S 11 155 35	MP-146 Z 11 155 55

## X-avgrening till MP-FZ

OBS! Kräver ej extra skarvar.  
(Monteringskruv MP-947Z - se sid 47).

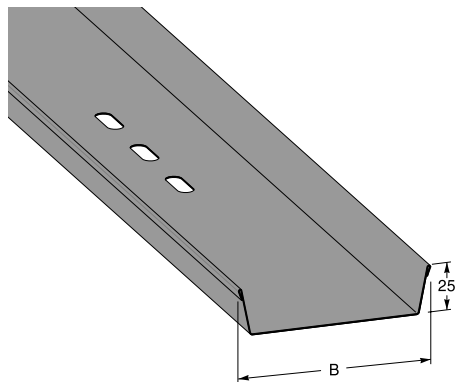


B	Zink 60 µm E-nr
200	MP-224 Z 11 155 57
300	MP-225 Z 11 155 59
400	MP-226 Z 11 155 60
500	MP-227 Z 11 155 62
600	MP-228 Z 11 155 63

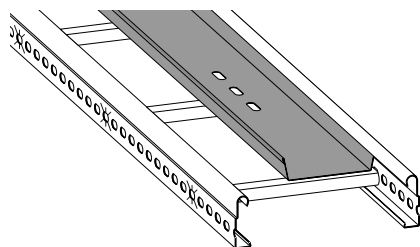
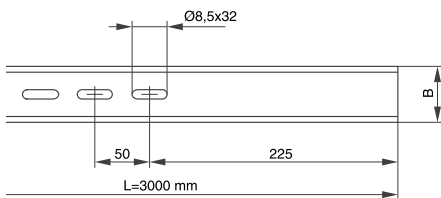
Bokstaven i MP-nr anger  
ytbehandling enligt:  
(se även sid 4

V = Vit  
B = Beige NCS 2502-Y  
SV = Svart RAL 9005

## Teleräna tät

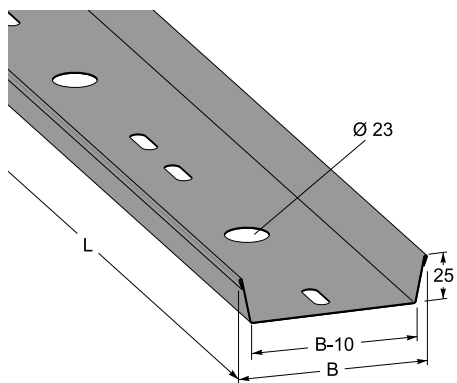


Rännan är försedd med fästhål i ändarna och på mitten.

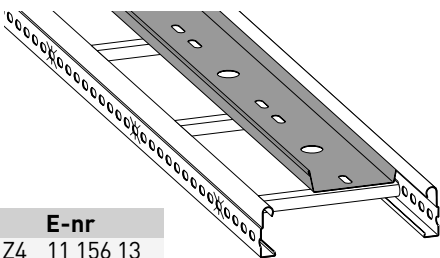
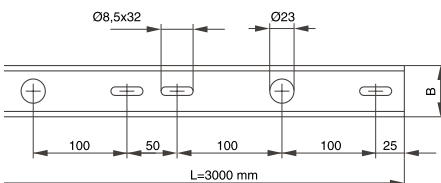


B	L	Zink 20 µm	E-nr
50	3000	MP-128 S	11 156 00
100	3000	MP-129 S	11 156 04
200	3000	MP-130 S	11 156 08

## Teleräna perforerad



De stora hålen kan förses med Ø 23 mm gummihylsa för att inte skada ledningen, finns i lista 14.



B	L	Zink 20 µm	E-nr	Z4	E-nr
50	3000	MP-138 S	11 156 12	MP-138 Z4	11 156 13
100	3000	MP-139 S	11 156 16	MP-139 Z4	11 156 24
200	3000	MP-140 S	11 156 20		

Bokstaven i MP-nr anger ytbehandling enligt: (se även sid 4)

E = Elzink  
S = Zink  
Z = Zink

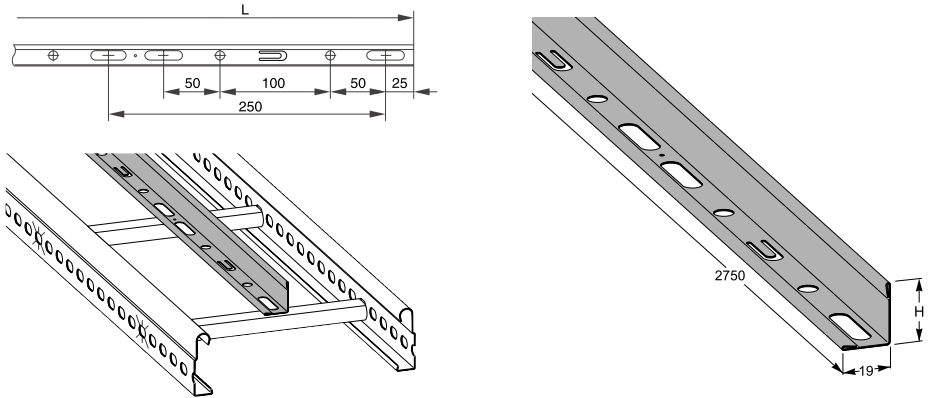
10 µm  
20 µm  
SS-EN ISO1461

A = Aluzinc 20 µm (AZ 150)  
Z4 = Zink/mag. 25 µm (ZM 310)  
R = Syrafast



## Skiljeplåt

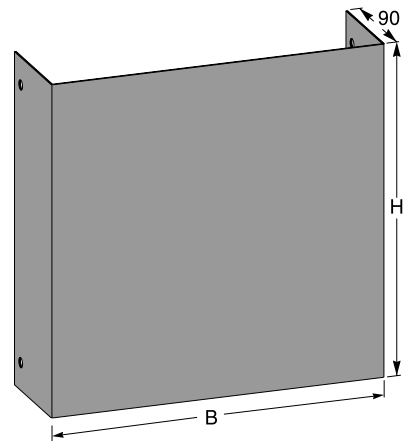
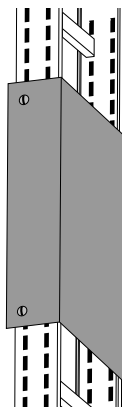
Skiljeplåt för avdelning av stegen. Skarvas genom överlappning eller kant i kant. Anvisningshål c-c 250 mm.



H	L	Zink 20 µm	E-nr	Z4	E-nr	Vit	E-nr
25	2750	MP-137 S	11 184 72	MP-137 Z4	11 184 80	MP-137 V	11 184 75
40	2750	MP-149 S	11 184 78	MP-149 Z4	11 184 81		

## Montageplåt

Montageplåt avsedd för montering av säkerhetsbrytare m m på vertikal kabelstege. Passar på alla kabelstegstyper. Plåtjocklek 1,5 mm.



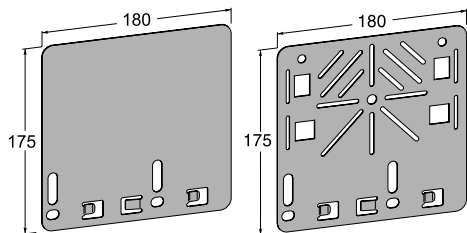
H	B	Zink 60 µm	E-nr
200	200	MP-207 Z	11 153 97
300	300	MP-208 Z	11 153 99
400	400	MP-209 Z	11 154 01

Bokstaven i MP-nr anger ytbehandling enligt: (se även sid 4

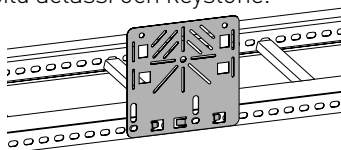
V = Vit  
B = Beige NCS 2502-Y  
SV = Svart RAL 9005

# Kabelstegar

## Fästplåt till alla stegtyper

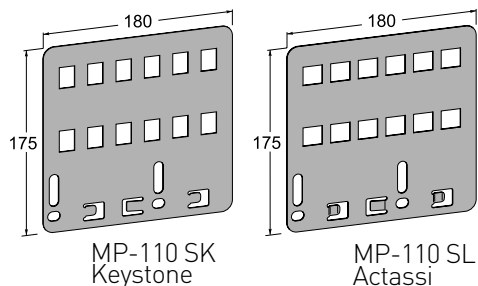


Fästplåt för montage av dosor och uttag m m. Snäpps fast i stegsidan på stegtyperna MP-S, LS, TS, Z, PZ, Z4 och PZ4. Skruvas fast på stegtyp MP-FZ. Plåten har även 2+2 platser för datajack med hålbild actassi och keystone.



	Zink 20 µm	E-nr	Z4	E-nr	Vit	E-nr
Ohålad	MP-110 S	11 155 75	MP-110 Z4	11 155 70	MP-110 V	11 155 76
Hålad	MP-112 S	11 155 79	MP-112 Z4	11 155 87	MP-112 V	11 155 80

## Fästplåt för datauttag

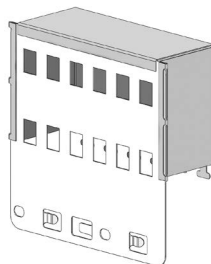
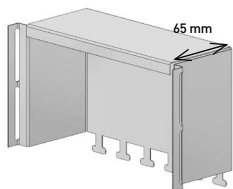


Fästplåt för datauttag.

	Zink 20 µm	E-nr
Keystone	MP-110 SK	11 155 93
Actassi	MP-110 SL	11 155 94

## Huv till fästplåt MP-110

Passar till fästplåtar med datauttag, MP-110 SK och MP-110 SL, se ovan.



Zink 20 µm	E-nr	Vit	E-nr
MP-956 S	11 183 98	MP-956 V	11 183 99

Bokstaven i MP-nr anger ytbehandling enligt:  
 (se även sid 4

E = Elzink  
 S = Zink  
 Z = Zink

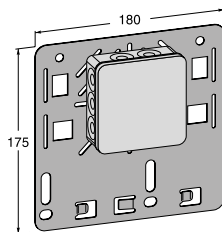
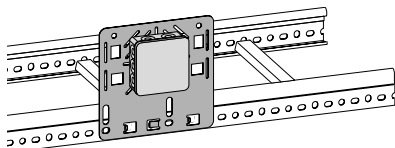
10 µm  
 20 µm  
 SS-EN ISO1461

A = Aluzinc 20 µm (AZ 150)  
 Z4 = Zink/mag. 25 µm (ZM 310)  
 R = Syrafast

## Fästplåt + kopplingsdosa IP65

Fästplåt med förmonterad kopplingsdosa IP65 i vit halogenfri termoplastplast med tio införingar. Levereras utan plint.

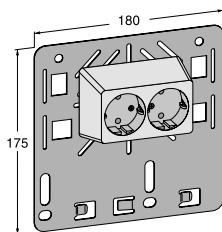
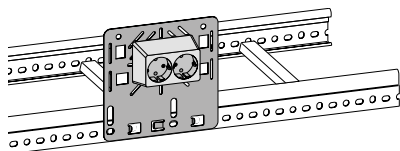
Passande dragavlastning – ABB E14 382 73, samt plint ABB E14 384 01. Plåten har även 2+2 platser för datajack med hålbild actassi och keystone.



**Zink 20 µm E-nr**  
MP-112 SD 11 155 90

## Fästplåt + uttag IP21

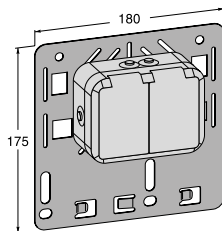
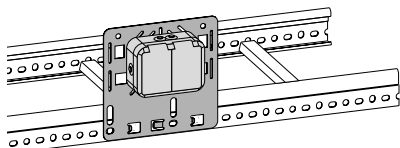
Fästplåt med förmonterat tvåvägs vägguttag (petskyddad) IP21 i vit halogenfri polykarbonat med bottenplatta. Plåten har även 2+2 platser för datajack med hålbild actassi och keystone.



**Zink 20 µm E-nr**  
MP-112 SF 11 155 91

## Fästplåt + uttag IP55

Fästplåt med förmonterat tvåvägs-kapslat uttag IP55 i vit halogenfri polykarbonat, petskyddad. Två neutrala överkopplingsklämmor. Plåten har även 2+2 platser för datajack med hålbild actassi och keystone.



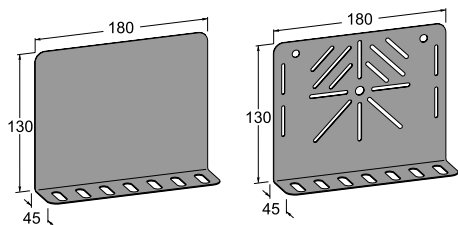
**Zink 20 µm E-nr**  
MP-112 SG 11 155 92

Bokstaven i MP-nr anger ytbehandling enligt: (se även sid 4

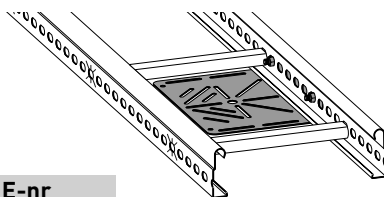
V = Vit  
B = Beige NCS 2502-Y  
SV = Svart RAL 9005

# Kabelstegar

## Fästplåt vinklad

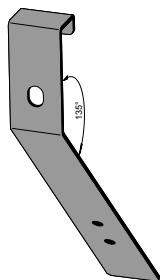


Fästplåt monteras med monteringskruv, se sid 47.

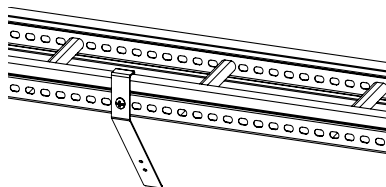


	Zink 20 µm	E-nr	Vit	E-nr
Ohålad	MP-298 S	26 847 35	MP-298 V	11 184 07
Hålad	MP-299 S	26 847 39	MP-299 V	11 184 08

## Armaturfäste 45°

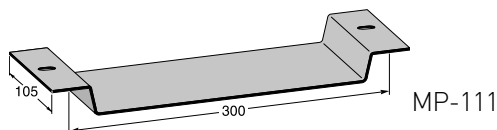


Fäste för montage av armaturer på kabelstega (ej MP-FZ). Fästet hängs på sidan av kabelstegen och låses fast med monteringskruv MP-937, se sid 47. Två fästen per armatur.

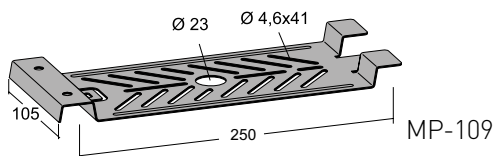


Z4	E-nr
MP-119 Z4	11 153 96

## Armaturlåtar till samtliga stegtyper

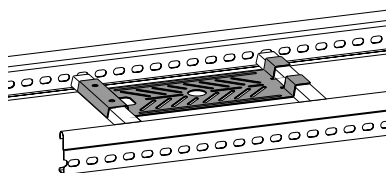


MP-111



MP-109

MP-111 S är avsedd till stegtyp MP-FZ.  
MP-109 S är avsedd till MP-S, TS, Z, PZ, Z4 och PZ4.



Zink 20 µm	E-nr	Zink 60 µm	E-nr
MP-111 S	11 155 71	MP-111 Z	11 155 97
MP-109 S	11 155 73	MP-109 Z	11 155 96

44 Bokstaven i MP-nr anger ytbehandling enligt: (se även sid 4

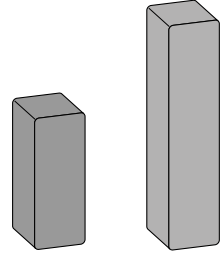
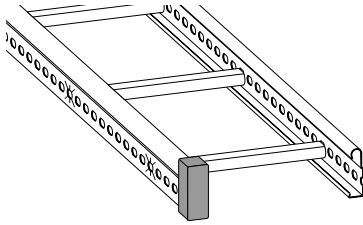
E = Elzink  
S = Zink  
Z = Zink

10 µm  
20 µm  
SS-EN ISO1461

A = Aluzinc 20 µm (AZ 150)  
Z4 = Zink/mag. 25 µm (ZM 310)  
R = Syrafast

## Ändskydd

Ändskydd avsedd för MP-stegtyper.



Passar steg	Plast	E-nr
MP-S, LS, TS, Z, PZ, Z4, PZ4	MP-169 P	11 152 92
MP-FZ	MP-170 P	11 152 93

## Kabelklämma Stepps

Kabelklämma för enkel låsning av kablar.

Tvåstegsfunktion som gör att klämman passar 3G 1,5 mm<sup>2</sup>  
- 5G 2,5 mm<sup>2</sup>. Invändigt mått 120 mm.

20 st/förpackning.

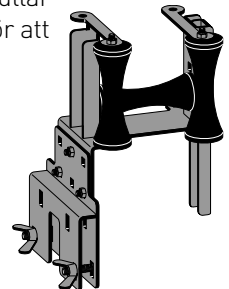
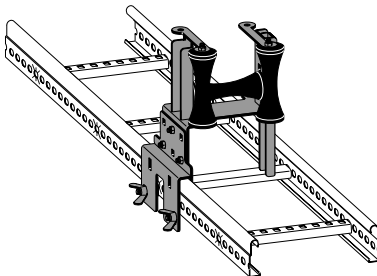


Passar steg	Plast	E-nr
MP-S, LS, PZ, Z4, PZ4	MP-M140	15 221 40

## Kabelrulle

Kabelrulle som passar alla MP-stegtyper samt andra fabrikat. Monteras vid en stegpinne och låses med vagnsbult och vingmutter.

5 st/förpackning levereras i transportlåda, varav två kabelrullar levereras med två stödben som monteras mot stegpinne för att klara större belastningar.



Zink 10 µm	E-nr
MP-242 E	16 004 80

Bokstaven i MP-nr anger  
ytbehandling enligt:  
(se även sid 4

V = Vit

B = Beige

SV = Svart

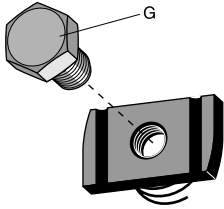
NCS 2502-Y

RAL 9005

# Kabelstegar

## Mutterbricka till takpendlar/ankarskenor

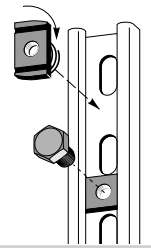
Mutterbricka med bult M8/M10, avsedd för infästning i takpendlar/ankarskenor.



För montage på takpendel/ankarskena med höjd H=21 mm välj infästning enligt tabellen nedan:

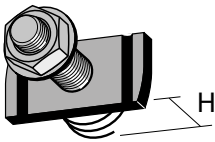
MP-177 -179	Ställbar väggkonsol	M10 x 20 mm.
MP-245	Hörnjärn	M10 x 20 mm.
MP-942 -943	Bärkonsol vägg	M10 x 20 mm.
MP-172 -176	Väggkonsol	M10 x 25 mm.
MP-182 -188	Förstärkt väggkonsol	M10 x 25 mm.

H-måttet avser höjden på takpendeln/ankarskenan.



Passar till	G	H	Zink 60 µm	E-nr	Syrafast	E-nr
MP-V, DV	M8 x 20	21	MP-976 Z	11 157 14		
MP-FV, FDV	M8 x 20	41	MP-977 Z	11 157 15		
MP-V, DV	M10 x 20	21	MP-978 Z	11 157 16	MP-978 R	11 157 19
MP-V, DV	M10 x 25	21	MP-078 Z	11 157 17		
MP-FV, FDV	M10 x 25	41	MP-979 Z	11 157 18		

## T-skruv



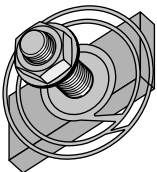
T-skruv för infästning i takpendlar/ankarskenor. Passar till profiler med 21 mm och 41 mm höjd. Montering, se skiss ovan/nedan.

H-måttet avser höjden på takpendeln/ankarskenan.

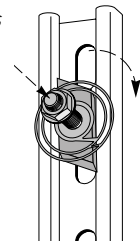
Mått	H	Zink 60 µm	E-nr
M8x30	21	MP-080 Z	11 158 72
M10x30	41	MP-079 Z	11 158 15
M10x30	21	MP-076 Z	11 158 14

## T-skruv

T-skruv för infästning i takpendlar/ankarskenor. Passar till profiler med 21 mm och 41 mm höjd.



1. Placeras i skenans öppning.
2. Tryck på skruven.
3. T-skraven roterar till rätt läge.



Mått	Zink 10 µm	E-nr
M8x25	MP-983 E	11 158 20
M10x35	MP-984 E	11 158 22

Bokstaven i MP-nr anger ytbehandling enligt: (se även sid 4)

E = Elzink  
S = Zink  
Z = Zink

10 µm  
20 µm  
SS-EN ISO1461

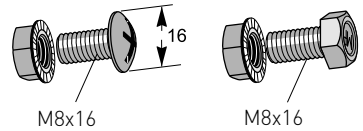
A = Aluzinc  
Z4 = Zink/mag.  
R = Syrafast

20 µm (AZ 150)  
25 µm (ZM 310)

## Monteringskruv

Monteringskraven används till alla skruvförband utom sammanfogning av leder i FZ-stegen.

50 st/förpackning.

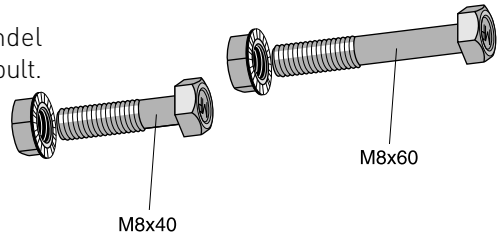


Zink 10 µm	E-nr	Zink 60 µm	E-nr	Zink 60 µm	E-nr
MP-937 E	11 157 11	MP-937 Z	11 156 80	MP-295 R	11 157 80

## Skruvsats till takpendlar/ankarskenor

För montage av bärok på takpendel MP-DV eller FDV med genomgående bult.

10 st/förpackning.

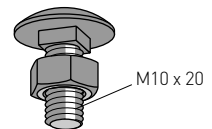


Mått	Zink 60 µm	E-nr	Används till
M8 x 40	MP-945 Z	11 157 84	MP-V, DV
M8 x 60	MP-946 Z	11 157 86	MP-FDV, FV

## Vagnsbult och mutter M10

M10-bult och mutter för skarvning och avvinkling av FZ-stegar.

50 st/förpackning.

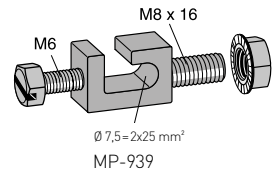
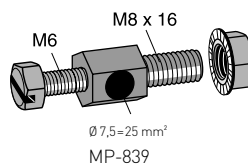
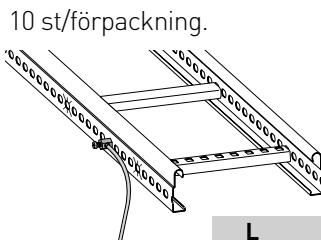


Zink 60 µm	E-nr
MP-947 Z	11 155 85

## Potentialanslutningskruv

Anslut ledaren direkt i potentialanslutningskraven, utan någon kabelsko.

10 st/förpackning.



L	Zink 10 µm	E-nr	Syrafast	E-nr
M8 x16	MP-839 E	11 157 88	MP-839 R	11 157 89
M8 x16	MP-939 E	11 157 83	MP-939 R	11 157 85

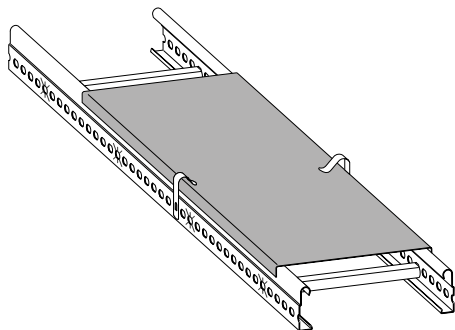
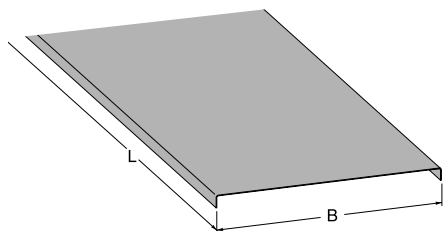
Bokstaven i MP-nr anger ytbehandling enligt: (se även sid 4

V = Vit  
B = Beige NCS 2502-Y  
SV = Svart RAL 9005

# Kabelstegar

## Lock

Lock till avgreningar offereras på begäran.

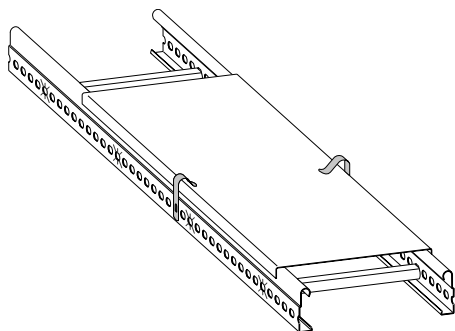
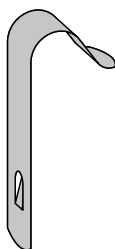


B	Zink 20µm	E-nr	Z4	E-nr	Vit	E-nr	L	Plåttj.
200	MP-440 S	11 171 79	MP-440 Z4	11 171 78	MP-440 V	11 171 80	3 m	0,6
300	MP-450 S	11 171 97	MP-450 Z4	11 172 15	MP-450 V	11 171 98	2 m	0,6
400	MP-460 S	11 172 00	MP-460 Z4	11 172 16	MP-460 V	11 172 01	2 m	1,0
500	MP-470 S	11 172 03	MP-470 Z4	11 172 19	MP-470 V	11 172 04	2 m	1,0
600	MP-480 S	11 171 95	MP-480 Z4	11 172 20	MP-480 V	11 171 96	2 m	1,0

## Lockclips

MP-401 R för MP-FZ-stegar.  
MP-402 R för övriga stegmodeller.

Ej för utomhusbruk.



Rostfritt	E-nr
MP-401 R	11 171 50
MP-402 R	11 171 51

48	Bokstaven i MP-nr anger	E = Elzink	10 µm	A = Aluzinc	20 µm (AZ 150)
	ytbehandling enligt:	S = Zink	20 µm	Z4 = Zink/mag.	25 µm (ZM 310)
	(se även sid 4	Z = Zink	SS-EN ISO1461	R = Syrafast	