

Innehållsförteckning

19"-stativ

19"-stativ är ett antal stativ med två standarder i samma stativ. Data på ena sidan, enligt SS IEC 297 med hål för korgmutter M6.

Tele på andra sidan enligt g:a SEN R 430115, med hål 6,5x31,75 mm för M6-skruv.

Stativen finns med flera väggavstånd.

Val av ytbehandling

Potentialutjämning

Kabelstegar



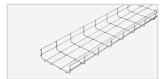
Kabelstegar RF/SF



Kabelrännor/
armaturskenor



Trådstegar



Profiler



MP-19"-stativ



Potentialanslutning



Kabelhållare



Takfäste/betongskruv



Uttagsstavar/poster



Golvboxar



Fönsterbänkskanaler

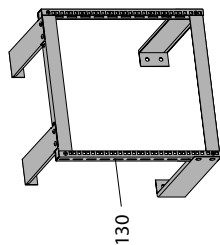
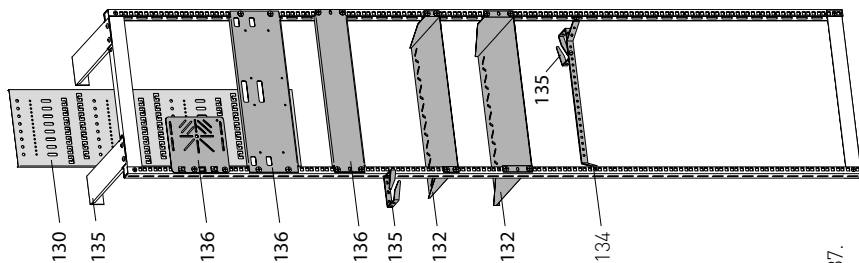


E-nr, vikt, förp

19"-stativ

19"-stativ

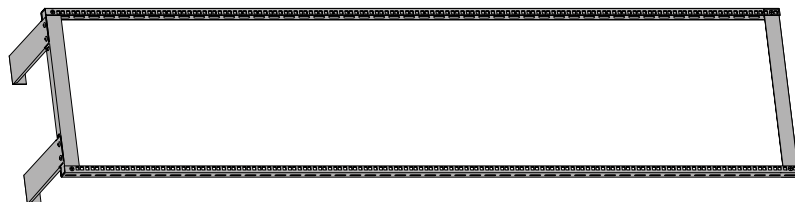
Siffrorna anger sidnr.



Monteringskruv, se sid. 137.

19"-stativ

Siffrorna anger sidnr.



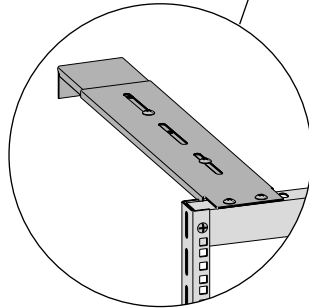
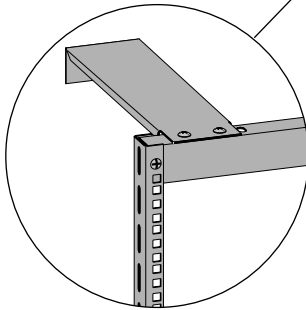
129

19"-stativ

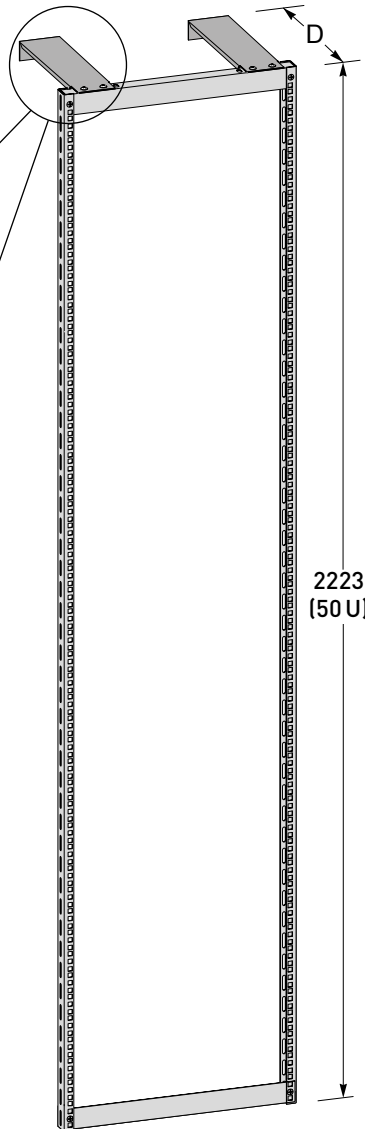
MP-19"-stativ är en monteringsatts som har två standarder i samma stativ – data på ena sidan enligt SS IEC 297 med hål för korgmutter M6. Tele på andra sidan enligt g:a SEN R 430115, med hål 6,5x31,75 mm för M6-skruv. Extra fästjärn – se sid 133.

OBS! Stativ 50 021 19 är tvådelat för enklare hantering vid t ex transporter.

Fast väggavstånd



Justerbart väggavstånd

2223
(50 U)

19"-stativ

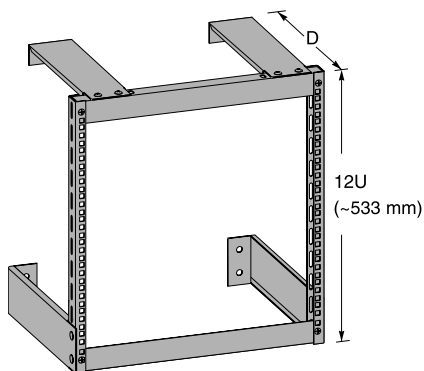
Djup mm	Zink 10 µm	E-nr	Vit	E-nr
270	MP-847 E	50 021 30	MP-847 V	50 021 31
350	MP-848 E	50 021 32	MP-848 V	50 021 33
540	MP-849 E	50 021 34	MP-849 V	50 021 35
350-600	MP-852 E	50 021 23	MP-852 V	50 021 24
350-600 – delbart	MP-861 E	50 021 19	–	–

Bokstaven i MP-nr anger
ytbehandling enligt:
(se även sid 4

V = Vit
B = Beige NCS 2502-Y
SV = Svart RAL 9005

19"-stativ

Väggstativ 19"

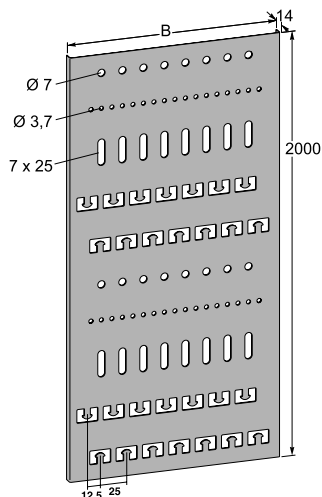


MP-19"-stativ är en monteringsatts som har två standarder i samma stativ – data på ena sidan enligt SS IEC 297 med hål för korgmutter M6.

Tele på andra sidan enligt g:a SEN R 430115, med hål 6,5x31,75 mm för M6-skruv.

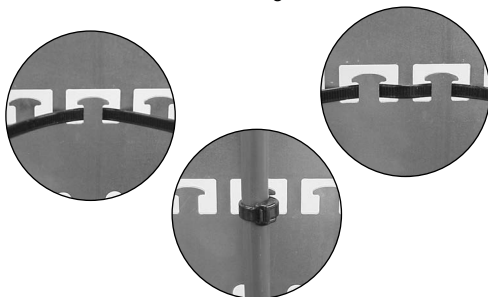
D	Zink 20 µm	E-nr	Vit	E-nr
270	MP-845 E	50 021 45	MP-845 V	50 021 46
350	MP-846 E	50 021 48	MP-846 V	50 021 49

Montageprofil MP-MK



Profillängd: 2 000 mm.
Plåttjocklek: 1,25 mm.
Modullängd: 200 mm.

Patenterad EP 0813012. Kan på begäran fås lackerad i valfri färg.



B	Zink 20 µm	E-nr	Z4	E-nr	Vit	E-nr
50	MP-821 S	11 160 26	MP-821 Z4	11 160 25	MP-821 V	11 160 27
75	MP-822 S	11 160 30	MP-822 Z4	11 160 29	MP-822 V	11 160 31
100	MP-823 S	11 160 34	MP-823 Z4	11 160 33	MP-823 V	11 160 35
150	MP-824 S	11 160 38	MP-824 Z4	11 160 37	MP-824 V	11 160 39
200	MP-825 S	11 160 42	MP-825 Z4	11 160 41	MP-825 V	11 160 43
300	MP-826 S	11 160 46	MP-826 Z4	11 160 45	MP-826 V	11 160 47
400	MP-827 S	11 160 50	MP-827 Z4	11 160 49	MP-827 V	11 160 51

Bokstaven i MP-nr anger ytbehandling enligt: (se även sid 4

E = Elzink
S = Zink
Z = Zink

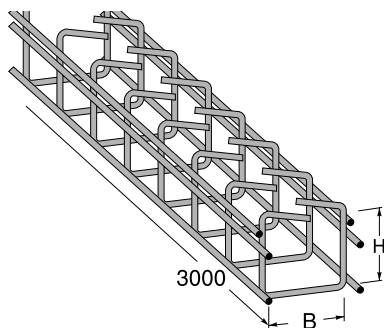
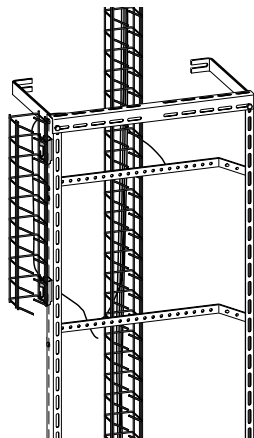
10 µm
20 µm
SS-EN ISO1461

A = Aluzinc 20 µm (AZ 150)
Z4 = Zink/mag. 25 µm (ZM 310)
R = Syrafast

Trådstege med lås

Trådstege med lås är en motsvarighet till ränna med lock.

Trådstegen kan enkelt fästas mot stativ eller direkt mot vägg med väggfäste MP-775 R - 779 R.

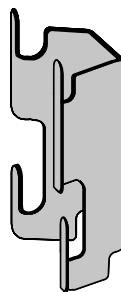
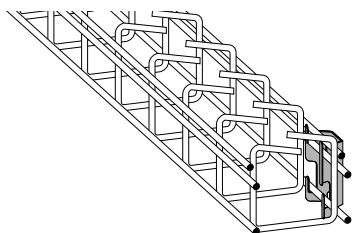


B	H	Zink 10 µm	E-nr
25	25	MP-771 E	50 021 50
50	50	MP-772 E	50 021 51
75	75	MP-773 E	50 021 52

Väggfäste till trådstege

Väggfäste för infästning av trådstege MP-771 - MP-773 mot vägg eller stativ.

OBS olika utförande för vertikal respektive horisontellt montage.



B	Horisontellt Syrafast	E-nr	Vertikalt Syrafast	E-nr
25	MP-775 R	50 021 53	MP-778 R	50 021 56
50	MP-776 R	50 021 54	MP-779 R	50 021 57
75	MP-777 R	50 021 55	MP-779 R	50 021 57

Bokstaven i MP-nr anger ytbehandling enligt:
(se även sid 4

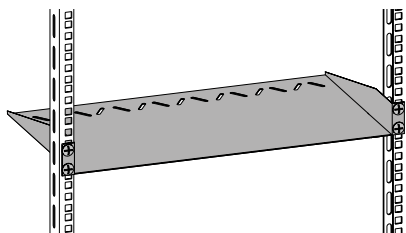
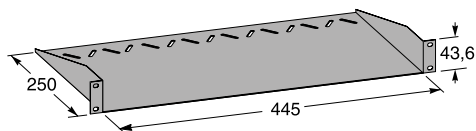
V = Vit
B = Beige NCS 2502-Y
SV = Svart RAL 9005

19"-stativ

Hyllplan 1U

Hyllplanet kan användas i alla standard 19"-stativ. Monteras framifrån i stativets hålsystem med korgmutter MP-878 E, se sid 137.

Hyllan tar 1U i höjd, 250 mm djup och har en normlast på 5 kg.

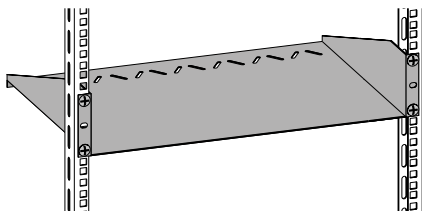
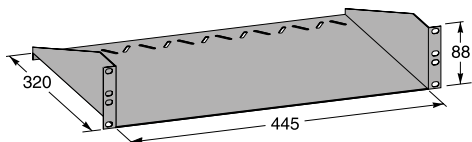


Zink 20 µm	E-nr	Vit	E-nr
MP-887 S	50 020 31	MP-887 V	50 020 32

Hyllplan 2U

Hyllplanet kan användas i alla standard 19"-stativ. Monteras framifrån i stativets hålsystem med korgmutter MP-878 E, se sid 137.

Hyllan tar 2U i höjd, 320 mm djup och har en normlast på 15 kg.



Zink 20 µm	E-nr	Vit	E-nr
MP-888 S	50 020 34	MP-888 V	50 020 38

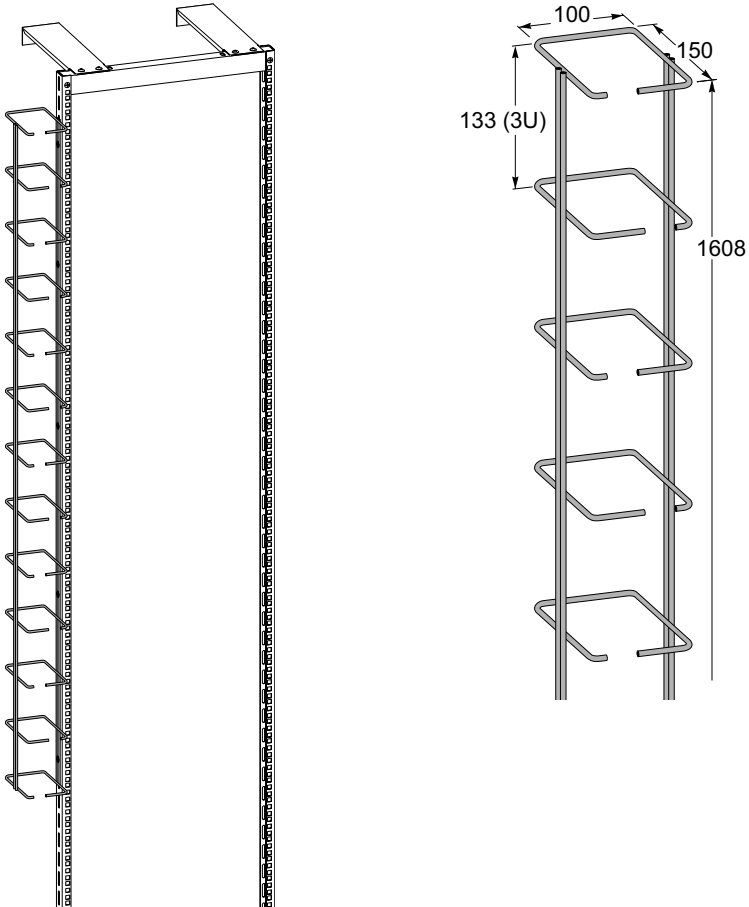
132	Bokstaven i MP-nr anger	E = Elzink	10 µm	A = Aluzinc	20 µm (AZ 150)
	ytbehandling enligt:	S = Zink	20 µm	Z4 = Zink/mag.	25 µm (ZM 310)
	(se även sid 4	Z = Zink	SS-EN ISO1461	R = Syrafast	

Trådledare 1,6 m

Trådledare för montage på sidan av 19"-stativ med
E-nr: 5002123–24 och 5002130–35, se sid 129.

Skruv E-nr: 5002158.

Avståndet mellan varje trådledare är 3U (~133 mm),
totalt 13 trådledare.



Zink 10 µm E-nr

MP-872 E 50 021 16

Bokstaven i MP-nr anger
ytbehandling enligt:
(se även sid 4

V = Vit

B = Beige

SV = Svart

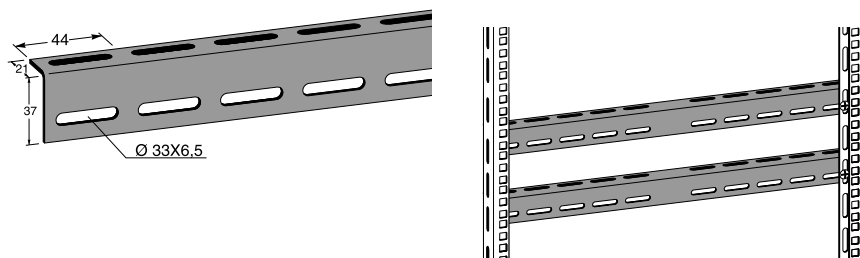
NCS 2502-Y

RAL 9005

19"-stativ

Montageskena

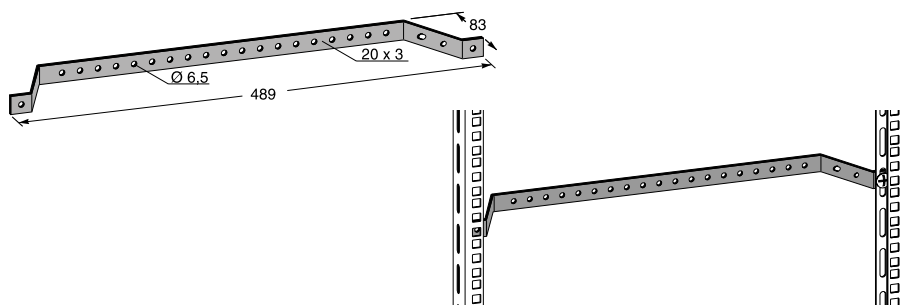
För montering av transformatorer, apparatlådor o. dyl. i stativet. Godstjockleken är 2,0 mm, längd 485 mm.



AZ 150	E-nr	Vit	E-nr
MP-851 A	50 020 53	MP-851 V	50 020 55

Kabelstöd

Kabelstödet monteras på stativets baksida för att bära upp ledningar till resp. plintrad eller nivå. På kabelstödet finns hål för montering av trådleddare MP-869 eller buntband. Monteras med skruv MP-855 E, se sid 137.

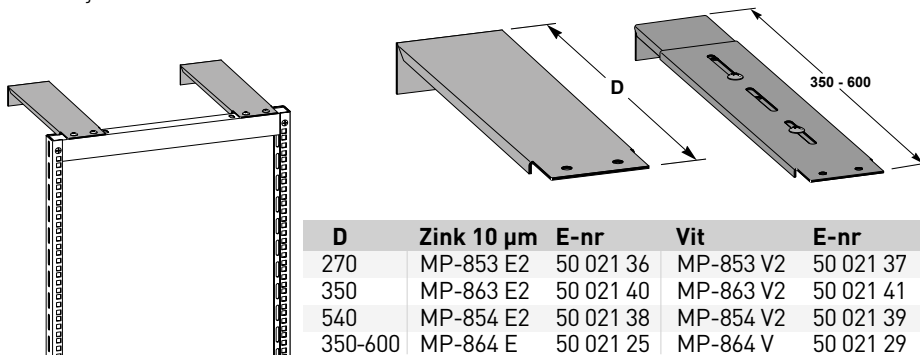


Zink 10 µm	E-nr	Vit	E-nr
MP-868 E2	50 020 86	MP-868 V2	50 020 82

134	Bokstaven i MP-nr anger	E = Elzink	10 µm	A = Aluzinc	20 µm (AZ 150)
	ytbehandling enligt:	S = Zink	20 µm	Z4 = Zink/mag.	25 µm (ZM 310)
	(se även sid 4	Z = Zink	SS-EN ISO1461	R = Syrafast	

Fästjärn

Fästjärnet är avsett för fastsättning av stativet upp till vid vägg. Eller som stöd vid större laster. Två fästjärn/stativ.

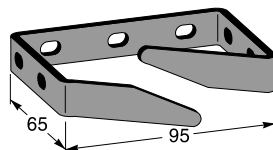


D	Zink 10 µm	E-nr	Vit	E-nr
270	MP-853 E2	50 021 36	MP-853 V2	50 021 37
350	MP-863 E2	50 021 40	MP-863 V2	50 021 41
540	MP-854 E2	50 021 38	MP-854 V2	50 021 39
350-600	MP-864 E	50 021 25	MP-864 V	50 021 29

Trådledarbygel

Trådledaren används för att hålla samman trådpaket och den är mycket universellt monteringsbar på kabelstöd eller ståndare.

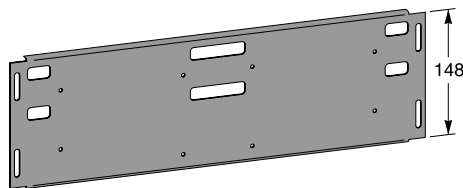
Tips! Vid flera parallella stativ kan trådledaren användas för att binda samman stativen och ge en gemensam "nedföringskanal".



Zink 10 µm	E-nr	Vit	E-nr
MP-869 E	50 020 43	MP-869 V	50 020 45

Fästplåt

Fästplåt som används för AT- och T-plint 110 DW 1 - 100 och trådfästningsbygel 110 B1. Plåten har plats för två plintar och två byglar. Dessa monteras med plåtskruv B10.



Zink 20 µm	E-nr	Vit	E-nr
MP-871 S	50 020 77	MP-871 V	50 020 79

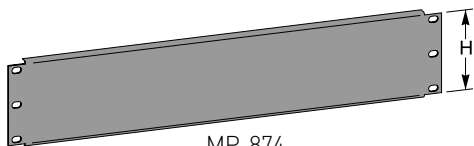
Bokstaven i MP-nr anger ytbehandling enligt: (se även sid 4

V = Vit
B = Beige NCS 2502-Y
SV = Svart RAL 9005

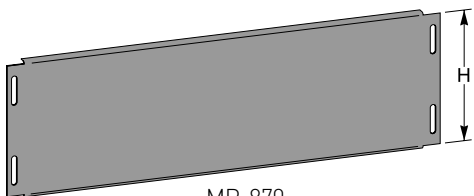
19"-stativ

Blindplåt

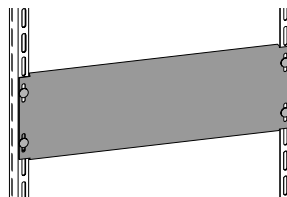
Fästplåt där man själv borrar hål och monterar detaljer man önskar.



MP-874
MP-876



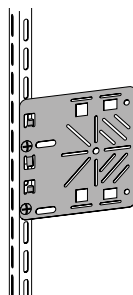
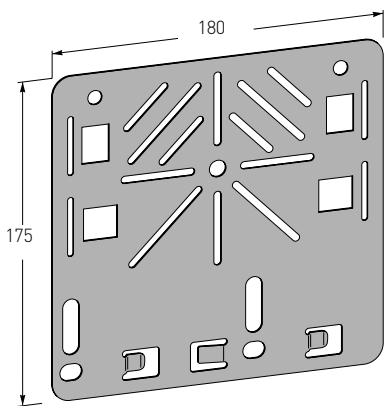
MP-870



H	Zink 20 µm	E-nr	Vit	E-nr
44	MP-874 S	50 021 10	MP-874 V	50 021 11
88	MP-876 S	50 021 13	MP-876 V	50 021 14
148	MP-870 S	50 020 73	MP-870 V	50 020 75

Fästplåt rak

Fästplåten finns i ohålad och hålad utförande. Denna fästplåt används då man monterar mindre enheter som ej kräver en 19"-plåt, t ex vägguttag. Plåten har även 2+2 platser för datajack med hålbild actassi och keystone.



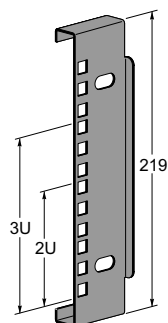
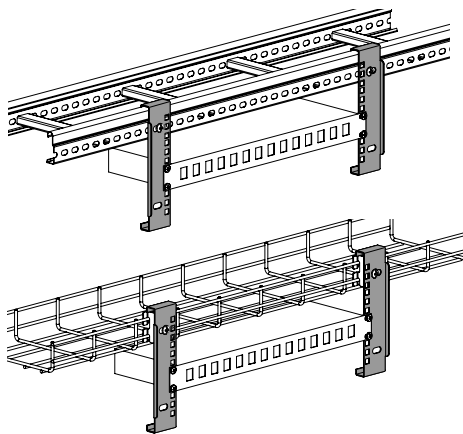
Typ	Zink 10 µm	E-nr	Vit	E-nr
Ohålad	MP-110 S	11 155 75	MP-110 V	11 155 76
Hålad	MP-112 S	11 155 79	MP-112 V	11 155 80

136 Bokstaven i MP-nr anger ytbehandling enligt: (se även sid 4)

E = Elzink	10 µm	A = Aluzinc	20 µm (AZ 150)
S = Zink	20 µm	Z4 = Zink/mag.	25 µm (ZM 310)
Z = Zink	SS-EN ISO1461	R = Syrafast	

Panelfäste

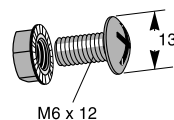
Fäste för montage av 19"-paneler. Rymmer 3U under kabelstege och 2U under trådstege.
Vid montage på trådstege kompletteras fästet med Väggfäste mini (MP-734), se sid 102.



Zink 20 µm	E-nr
MP-873 S	50 021 17

Skruv med mutter

20 alt. 100 st/förpackning.

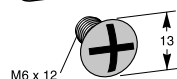


Förp	Zink 10 µm	E-nr
20	MP-855 E	50 021 58
100	MP-855 E2	50 021 59

Korgmutter M6

Korgmutter M6 med skruv M6 x12 mm, avsedd för infästningar i fyrkantshålen på sidoprofilen.

20 st/förpackning.



Förp	Zink 10 µm	E-nr
20	MP-878 E	50 021 42

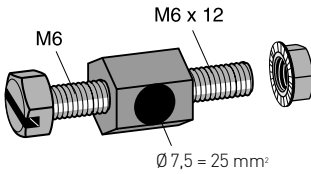
Bokstaven i MP-nr anger
ytbehandling enligt:
(se även sid 4

V = Vit
B = Beige NCS 2502-Y
SV = Svart RAL 9005

Potentialanslutningskruv

Skruv för enklare potentialanslutning med ett hål där man ansluter ledaren direkt utan kabelsko.

10 st/förpackning.



Zink 10 µm	E-nr
MP-842 E	11 157 87



Potentialanslutning!

Läs mer på sidan 142.